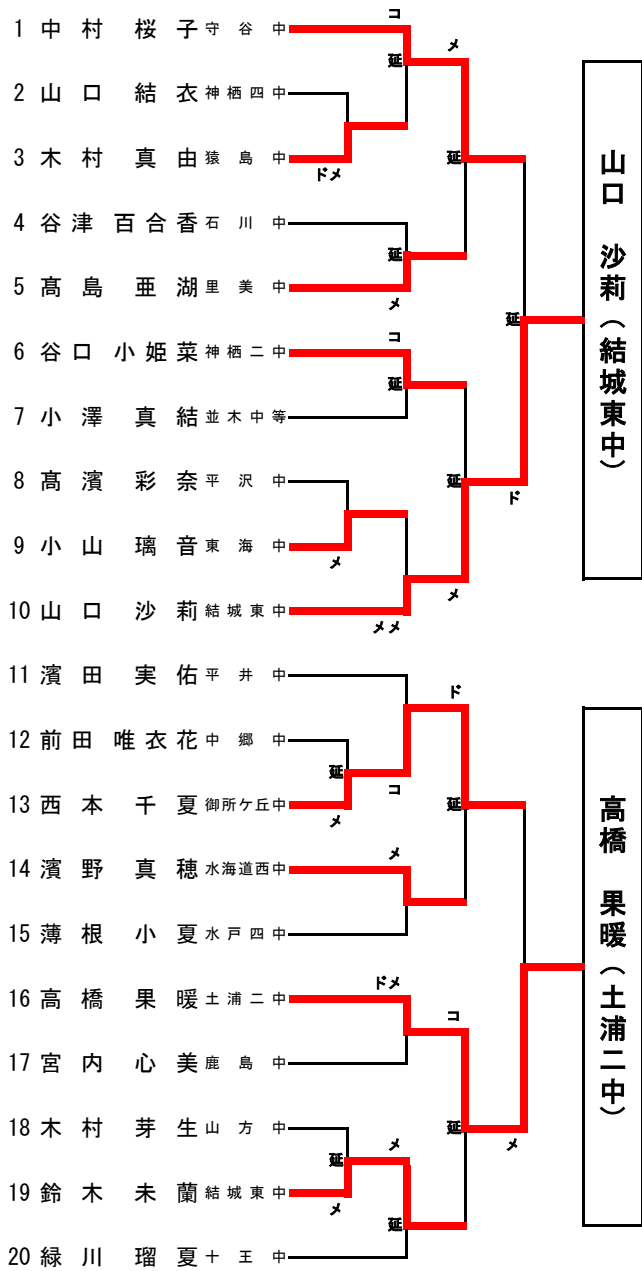
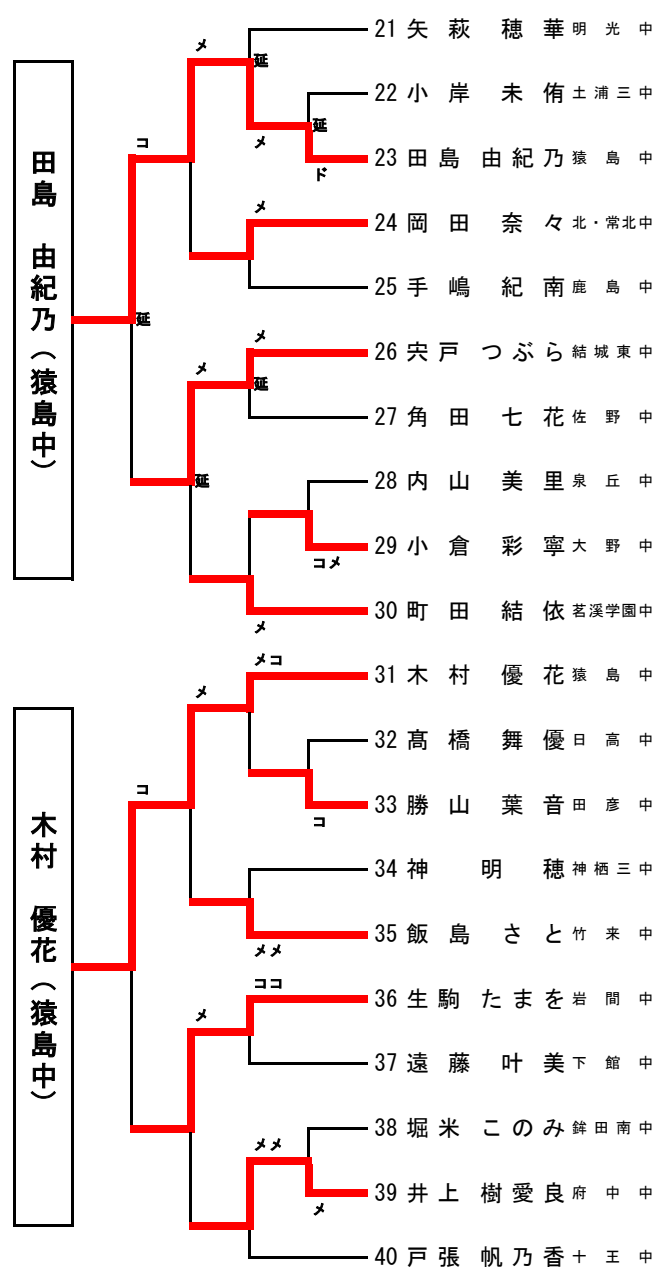


県新人剣道女子個人戦

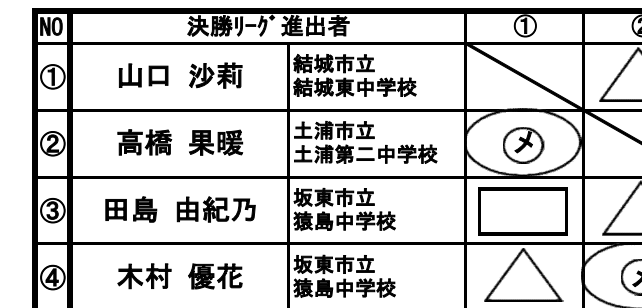
(第一試合場)



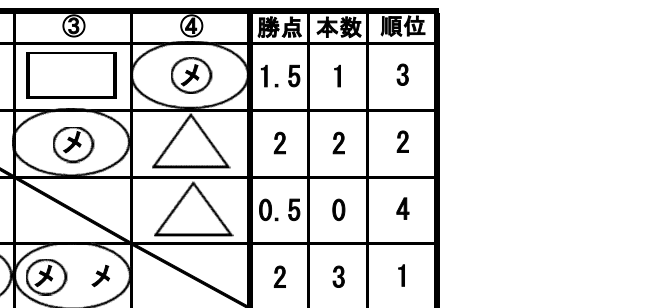
(第三試合場)



(第二試合場)



(第四試合場)



NO	決勝リーグ進出者		①	②	③	④	勝点	本数	順位
①	山口 沙莉	結城市立 結城東中学校	△	△	□	○ (メ)	1.5	1	3
②	高橋 果暖	土浦市立 土浦第二中学校	○ (メ)	△	○ (メ)	△	2	2	2
③	田島 由紀乃	坂東市立 猿島中学校	□	△	△	△	0.5	0	4
④	木村 優花	坂東市立 猿島中学校	△	○ (メ)	○ (メ) (メ)	△	2	3	1

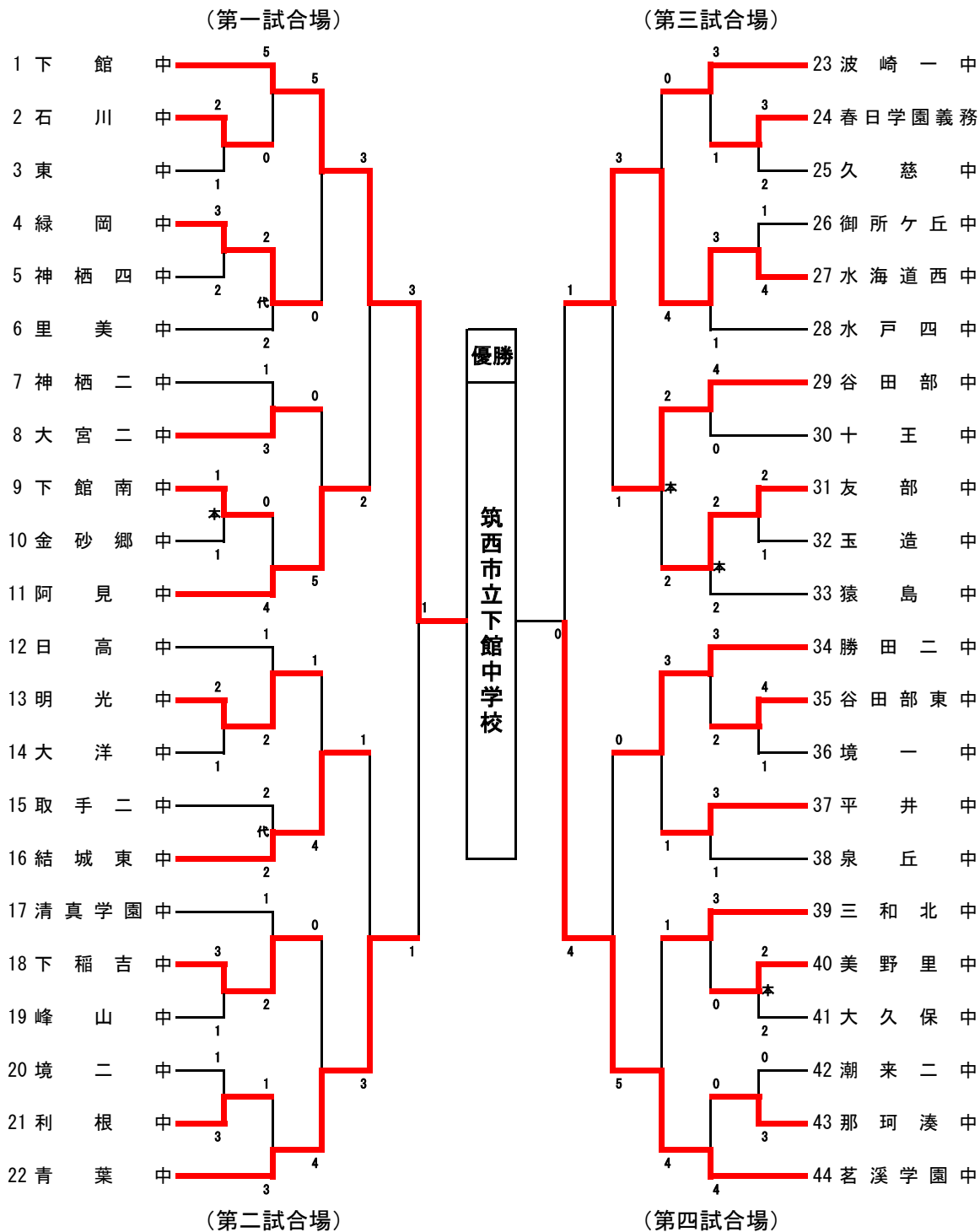
試合順序

	第一試合場	第二試合場
第1試合	①×②	③×④
第2試合	①×③	②×④
第3試合	①×④	②×③

○ 勝ち… 1点
□ 引き分け…0.5点
△ 負け… 0点

<試合時間>
3分 (延長2分1回)

県新人剣道男子団体戦



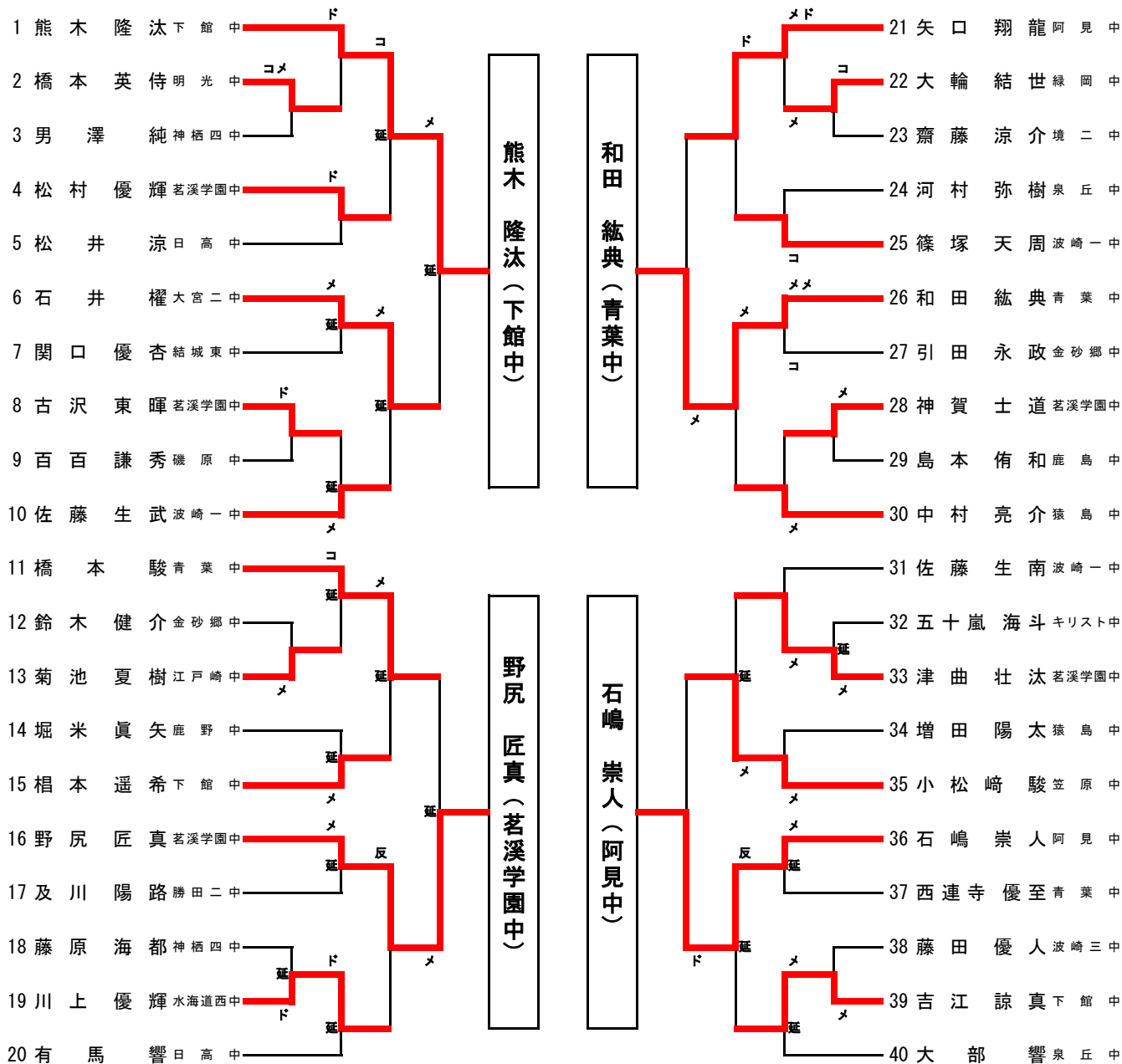
決 勝 戦

	先鋒	次鋒	中堅	副将	大将	
筑西市立 下館中学校	吉江	橋本	熊木(佳)	梶本	熊木(隆)	1勝 1本
	✕ _{延長}	✕ _{延長}	✕ _{延長}	✕ _{延長}	Ⓣ	
茗溪学園 中学校	✕ _{延長}	✕ _{延長}	✕ _{延長}	✕ _{延長}		0勝 0本
	松村	古沢	神賀	大貫	野尻	

県新人剣道男子個人戦

(第一試合場)

(第三試合場)



(第二試合場)

(第四試合場)

NO	決勝リーグ進出者		①	②	③	④	勝点	本数	順位
①	熊木隆汰	筑西市立下館中学校	△	□	□	○	2	1	2
②	野尻匠真	茗溪学園中学校	□	△	○	○	2.5	2	1
③	和田紘典	茨城町立青葉中学校	□	△	□	□	1	0	3
④	石嶋崇人	阿見町立阿見中学校	△	△	□	△	0.5	0	4

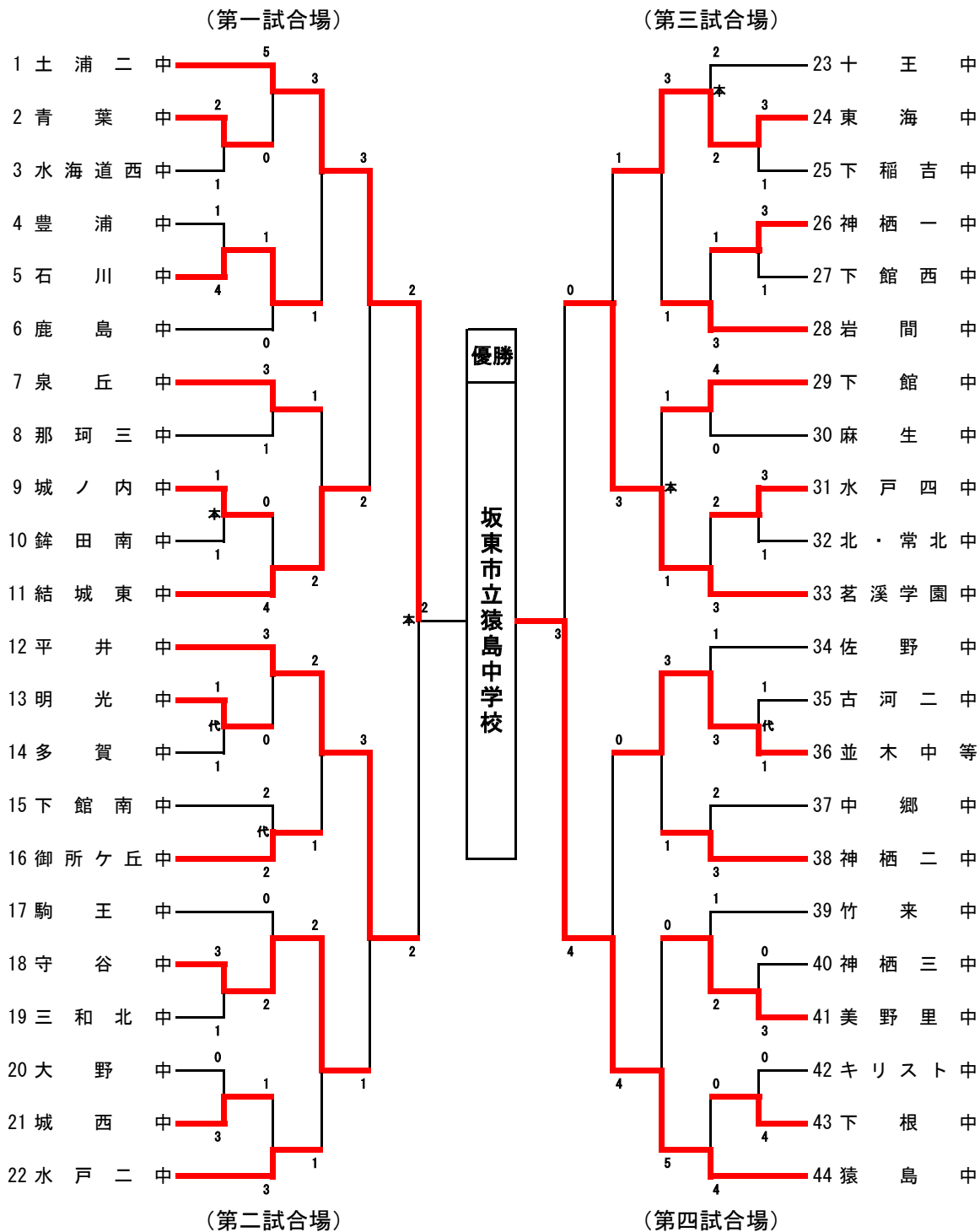
試合順序

	第一試合場	第二試合場
第1試合	①×②	③×④
第2試合	①×③	②×④
第3試合	①×④	②×③

○ 勝ち… 1点
□ 引き分け… 0.5点
△ 負け… 0点

<試合時間>
3分 (延長2分1回)

県新人剣道女子団体戦



決 勝 戦

	先鋒	次鋒	中堅	副将	大将	
土浦市立 土浦第二中学校	菟原	田口	長谷川	羽富	高橋	2勝 3本
		⊗ <small>延</small>			⊗ <small>延</small>	
坂東市立 猿島中学校	⊙ <small>長</small>		⊗ <small>長</small>	⊙ <small>長</small>	⊗ <small>△</small>	3勝 4本
	田島	鶴巻	木村(真)	秋森	木村(優)	