

茨城県中学校体育連盟
創立70周年記念
平成30年度
茨城県中学校新人体育大会
剣道競技

- 1 主催 茨城県中学校体育連盟 茨城県教育委員会
- 2 主管 茨城県中学校体育連盟剣道専門部
一般財団法人茨城県剣道連盟 茨城県学校剣道連盟
- 3 後援 公益財団法人茨城県体育協会 各市町村教育委員会

期 日 平成30年10月26日（金） 女子個人戦・男子団体戦
27日（土） 男子個人戦・女子団体戦
会 場 茨城県武道館

剣道競技役員

部長 久保田英行
 副部長 山上修
 審判委員長 黒澤和敏
 審判員 新橋洋二
 柏潤樹
 中山直樹
 仲村晃善
 森井愛満
 三木啓生
 関根久美

原口元和 久野崇史 芳賀洋介 栗本祐輔 東ヶ崎圭祐
 長南隆 廣澤桃佳 小林洋平 萩原浩平 鴨志田収
 菅谷正造 富田佳延 島本晃宏 内村優 遠藤このみ
 木村孝司 廣澤雄一 太田真也 小松澤映史 石濱義峰
 高梨奈々 野澤知史 西嶋義寛 半村達弥 清司穂高
 水見尚人 前堀景 竹島謙治 永山泰徳

審判員 「1日目：女子個人・男子団体」

第1試合場	
審判主任	前堀景古河二中
審判員	今田剛東二中
	中島直矢阿見中
	小森茂石川中
	竹島謙治金砂郷中
	茂木宗浩神栖二中
	富田佳延神栖四中
	東ヶ崎圭祐国田義務中
	関根美帆里美中
	水見尚人下館南中
	三木啓生下館南中
	長南隆東海中等
	安田拓朗並木中等
	杉山健二緑岡中
高梨奈々守谷中	
試合場係	富山康之 大宮二中 松平義隆 神栖二中 逆井紀子 神栖四中 来栖章太 中郷中
生徒係員	守谷中
第3試合場	
審判主任	石濱義峰 水海道西中
審判員	小島桂春日学園義務
	政井学北・常北中
	小林洋平国田義務
	森井愛満御所ヶ丘中
	楢本達也猿島中
	柏潤樹佐野中
	佐藤憲彦十王中
	宮本賢一十王中
	後藤飛大谷田部中
	木村孝司土浦五中
	栗山美香土浦三中
	遠藤このみ波崎一中
	試合場係
生徒係員	美野里中

第2試合場	
審判主任	仲村晃善 霞ヶ浦中
審判員	林芹果青葉中
	西嶋義寛石下西中
	栗本祐輔内原中
	新橋洋二神栖一中
	松原敦美清真学園中
	原口元和土浦二中
	福島浩司土浦二中
	滝口優豊浦中
	飯塚良晴取手二中
	鴨志田収那珂三中
	永山泰徳滑川中
	太田真也美浦中
	野澤知史結城東中
試合場係	高神崇史 鹿島中 川橋周境二中 曾我部忠勝 下稻吉中 宮澤智美利根中 大谷晴海明光中
生徒係員	玉造中
第4試合場	
審判主任	中山直樹 勝田一中
審判員	郡司法子勝田二中
	秋元有喜三和北中
	高安加奈竹来中
	植竹大河竹来中
	小松澤映史子土浦六中
	木野内正樹那珂湊中
	島本晃宏平井中
	廣澤雄一府中中
	橋本匠府中中
	半村達弥水海道中
	清司穂高美野里中
	村嶋恒徳茗溪学園中
	川崎臣茗溪学園中
試合場係	白石秀樹 大久保中 酒井沙友里 神栖三中 関口克英 境一中 永田宗一郎 田彦中 羽生大輔 平井中
生徒係員	土浦二中

審判員 「2日目：男子個人・女子団体」

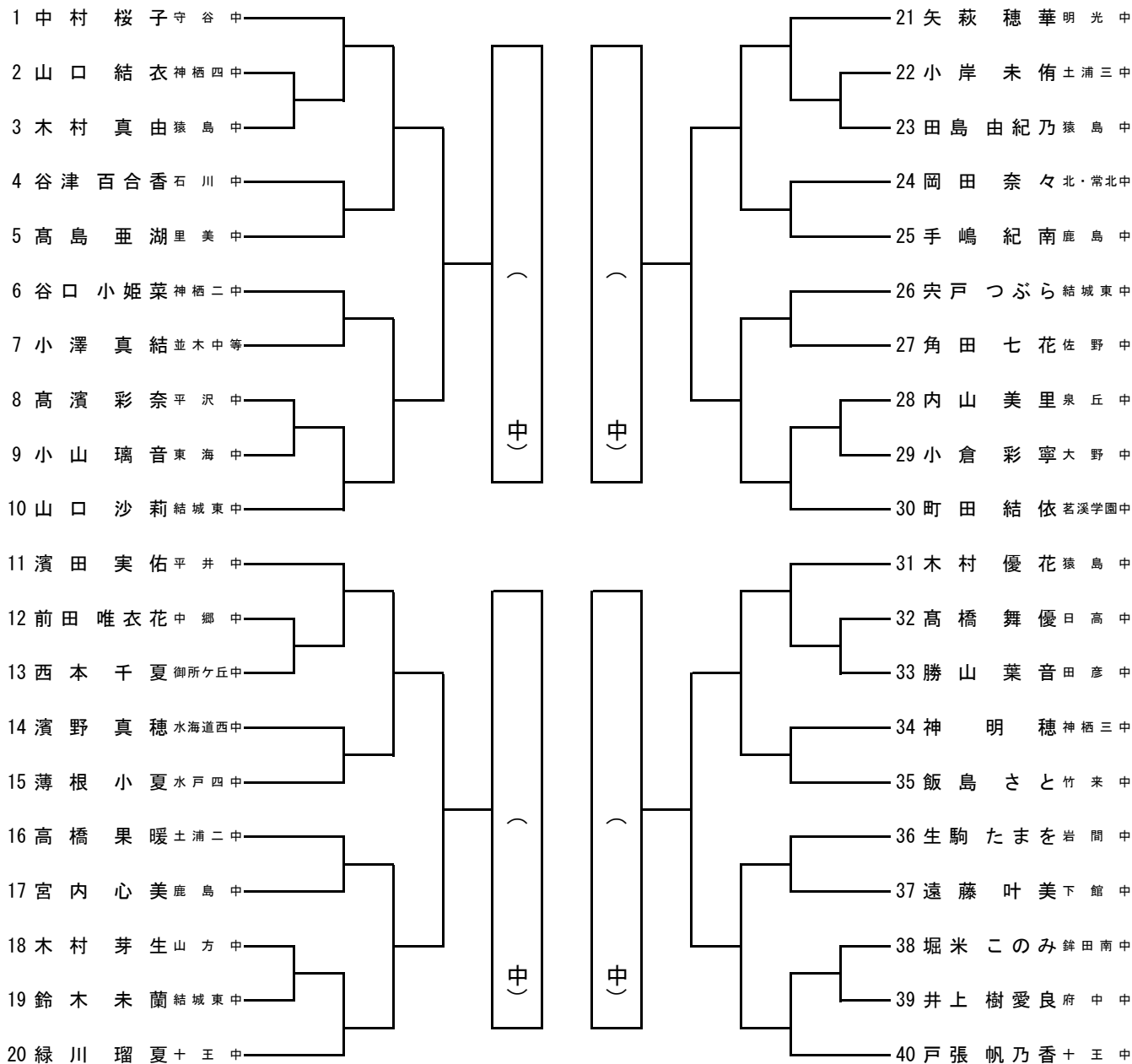
第1試合場			
審判主任	鴨 志 田 収	那 珂 三 中	
審判員	林 芹 果	青 葉 中	
	小 森 茂	石 川 中	
	西 嶋 義 寛	石 下 西 中	
	関 根 久 美	泉 丘 中	
	東ヶ崎 圭 祐	国 田 義 務	
	宇 津 木 梓 穂	城 ノ 内 中	
	木 村 孝 司	土 浦 五 中	
	原 口 元 和	土 浦 二 中	
	福 島 浩 司	土 浦 二 中	
	滝 口 優	豊 浦 中	
	廣 澤 雄 一	府 中 中	
	石 濱 義 峰	水 海 道 西 中	
	野 澤 知 史	結 城 東 中	
試合場係	富 山 康 之	大 宮 二 中	
	高 神 崇 史	鹿 島 中	
	逆 井 紀 子	神 栖 四 中	
	根 本 昭 和	城 ノ 内 中	
	青 柳 文 緒	波 崎 一 中	
生徒係員	内 原 中		
第3試合場			
審判主任	菅 谷 正 造	麻 生 中	
審判員	中 島 直 矢	阿 見 中	
	竹 島 謙 治	金 砂 郷 中	
	新 橋 洋 二	神 栖 一 中	
	保 坂 和 樹	神 栖 一 中	
	政 井 学	北・常北中	
	鈴 木 喜 教	北・常北中	
	水 見 尚 人	下 館 中	
	佐 藤 憲 彦	十 王 中	
	宮 本 賢 一	十 王 中	
	長 南 隆	東 海 中	
	高 畠 修 一	水 戸 四 中	
	杉 山 健 二	緑 岡 中	
	山 下 和 真	茗 溪 学 園 中	
	川 崎 臣	茗 溪 学 園 中	
	試合場係	市 村 邦 夫	岩 間 中
	川 橋 周 勝	境 二 中	
	曾 我 部 忠 勝	下 稻 吉 中	
	志 賀 大 海	下 稻 吉 中	
生徒係員	御 所 ヶ 丘 中		

第2試合場			
審判主任	半 村 達 弥	水 海 道 中	
審判員	栗 本 祐 輔	内 原 中	
	中 條 泰 宏	江 戸 崎 中	
	仲 村 晃 善	霞 ヶ 浦 中	
	郡 司 法 子	勝 田 二 中	
	富 田 佳 延	神 栖 四 中	
	小 林 洋 平	国 田 義 務	
	森 井 愛 満	御 所 ヶ 丘 中	
	中 嶋 正 浩	駒 王 中	
	秋 元 有 喜	三 和 北 中	
	三 木 啓 生	下 館 南 中	
	永 山 泰 徳	滑 川 中	
	島 本 晃 宏	平 井 中	
	高 梨 奈 々	守 谷 中	
試合場係	大 谷 洋 治	大 野 中	
	齊 藤 英 雄	大 野 中	
	秋 田 美 紀 子	御 所 ヶ 丘 中	
	羽 生 大 輔	平 井 中	
	山 口 厚	水 戸 二 中	
生徒係員	麻 生 中		
第4試合場			
審判主任	清 司 穂 高	美 野 里 中	
審判員	中 山 直 樹	勝 田 一 中	
	茂 木 宗 浩	神 栖 二 中	
	前 堀 景 古	古 河 二 中	
	梶 本 達 也	猿 島 中	
	柏 潤 佐	野 中	
	高 安 加 奈	竹 来 中	
	植 竹 大 河	竹 来 中	
	小 松 澤 映 吏 子	土 浦 六 中	
	安 田 拓 朗	並 木 中 等	
	遠 藤 このみ	波 崎 一 中	
	吉 田 美 果	波 崎 三 中	
	太 田 真 也	美 浦 中	
	試合場係	酒 井 沙 友 里	神 栖 三 中
	松 平 義 隆	神 栖 二 中	
	萩 原 宏 明	下 根 中	
	来 栖 章 太	中 郷 中	
生徒係員	泉 丘 中		

県新人剣道女子個人戦

(第一試合場)

(第三試合場)



(第二試合場)

(第四試合場)

NO	決勝リーグ進出者	①	②	③	④	勝点	本数	順位
①	立 中学校	/						
②	立 中学校							
③	立 中学校							
④	立 中学校							

試合順序

試合順序	第一試合場	第二試合場
第1試合	①×②	③×④
第2試合	①×③	②×④
第3試合	①×④	②×③

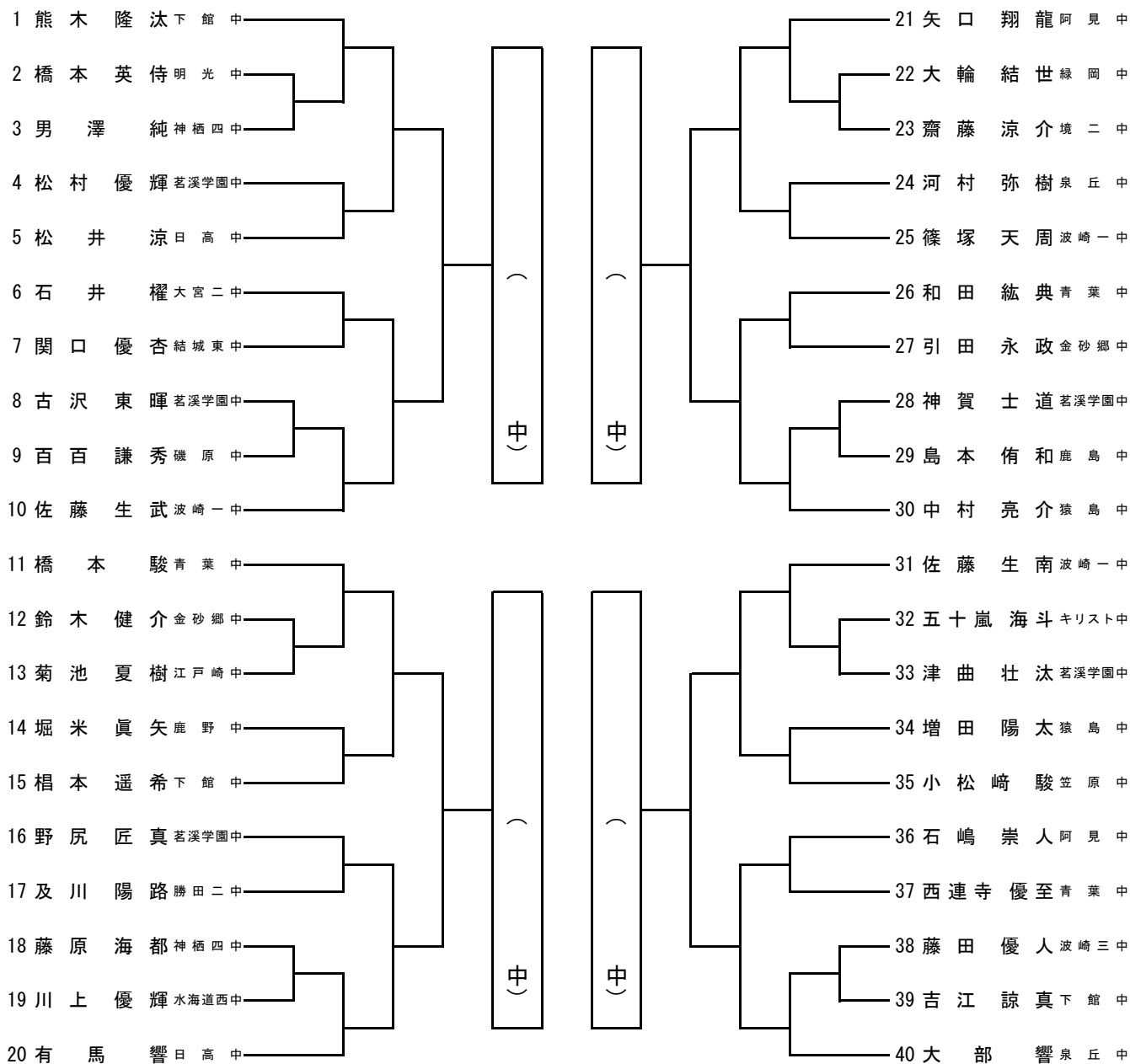
- 勝ち… 1点
- 引き分け…0.5点
- △ 負け… 0点

<試合時間>
3分 (延長2分1回)

県新人剣道男子個人戦

(第一試合場)

(第三試合場)



(第二試合場)

(第四試合場)

NO	決勝リーグ進出者	①	②	③	④	勝点	本数	順位
①	立 中学校							
②	立 中学校							
③	立 中学校							
④	立 中学校							

試合順序

	第一試合場	第二試合場
第1試合	①×②	③×④
第2試合	①×③	②×④
第3試合	①×④	②×③

- 勝ち… 1点
- 引き分け…0.5点
- △ 負け… 0点

<試合時間>
3分(延長2分1回)

