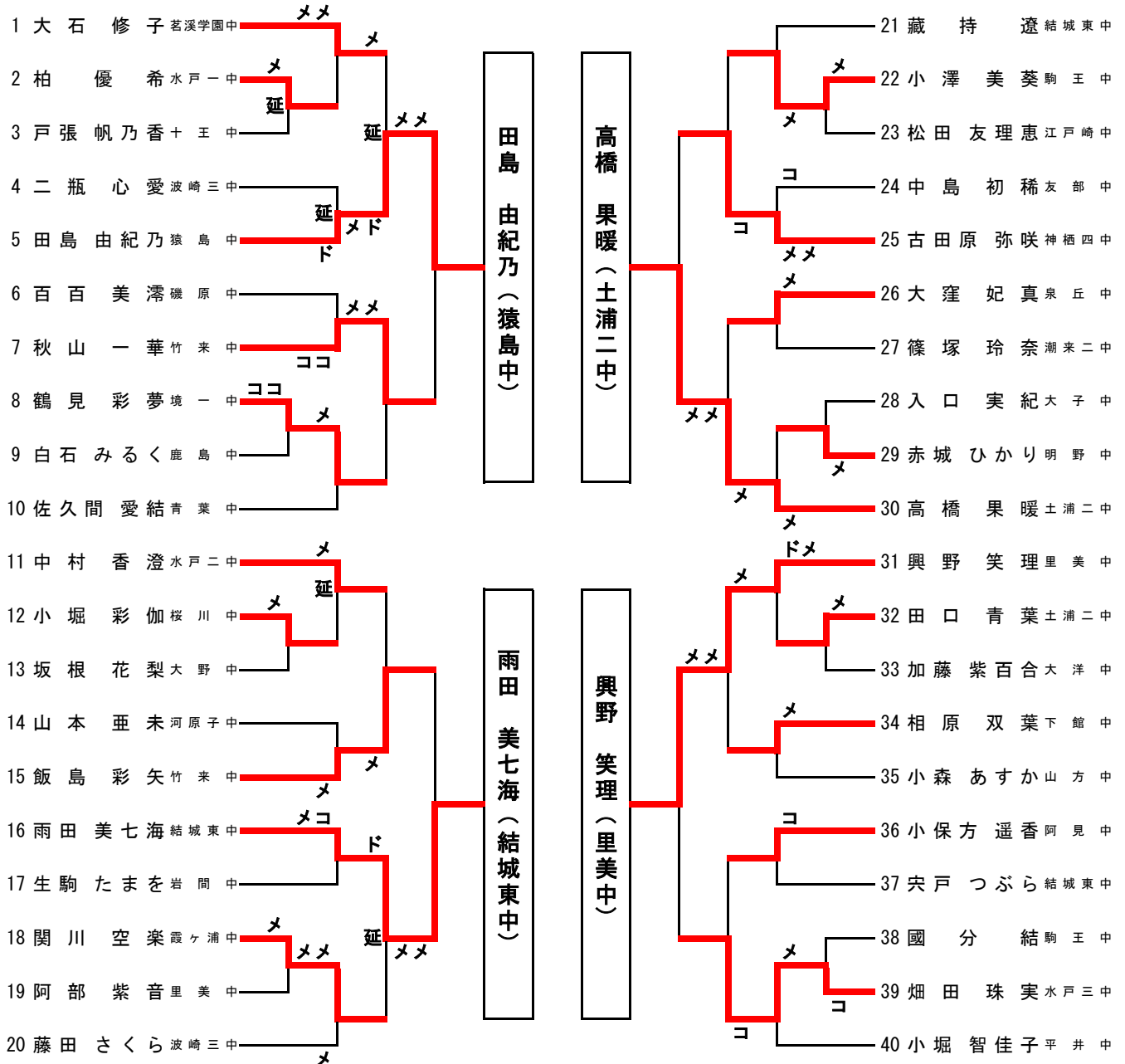


県総体剣道女子個人戦

(第一試合場)

(第三試合場)



(第二試合場)

(第四試合場)

NO	決勝リーグ進出者		①	②	③	④	勝点	本数	順位
①	田島 由紀乃	坂東市立猿島中学校	△	△	△	□	0.5	1	4
②	雨田 美七海	結城市立結城東中学校	○	△	△	○	2	3	1
③	高橋 果暖	土浦市立土浦第二中学校	○	○	△	△	2	2	2
④	興野 笑理	常陸太田市立里美中学校	□	△	○	△	1.5	1	3

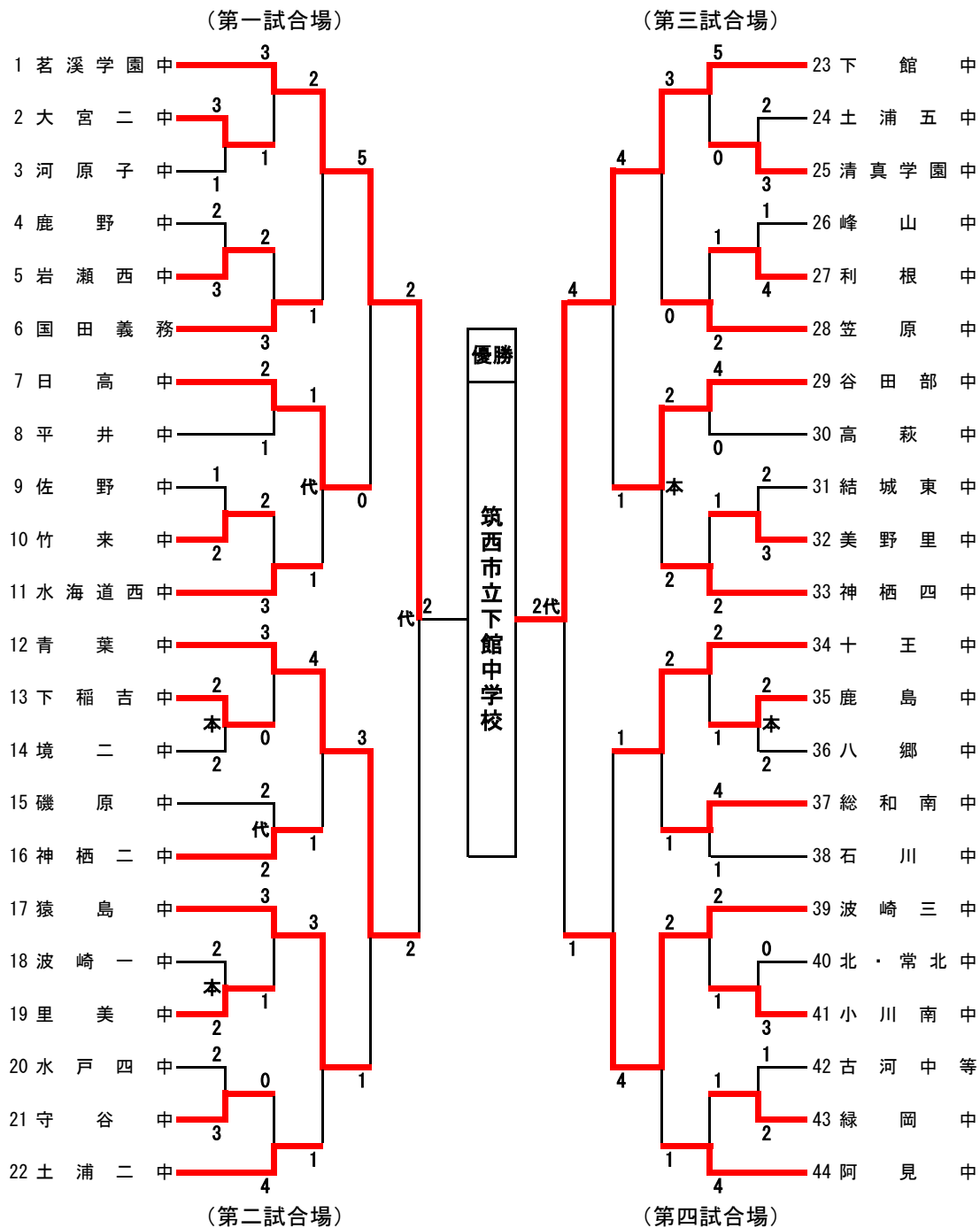
試合順序

	第一試合場	第二試合場
第1試合	①×②	③×④
第2試合	①×③	②×④
第3試合	①×④	②×③

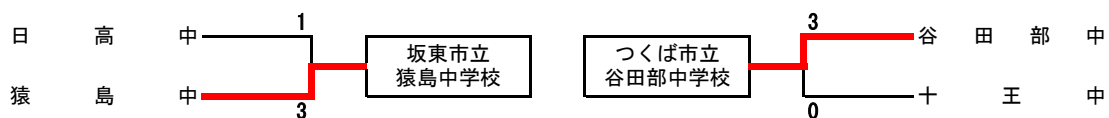
○ 勝ち… 1点
 □ 引き分け…0.5点
 △ 負け… 0点

<試合時間>
 3分 (延長2分1回)

県総体剣道男子団体戦



関東代表決定戦



決勝戦

	先鋒	次鋒	中堅	副将	大将	
茗溪学園 中学校	松村	神賀	大貫	野尻	昆	2勝 3本
		△ 延長	☐ 延長	メ	☓ 延長	
筑西市立 下館中学校	☓	×		☓		2勝 3本
	遠藤	坂入	町田	梶本	熊木	

代表戦

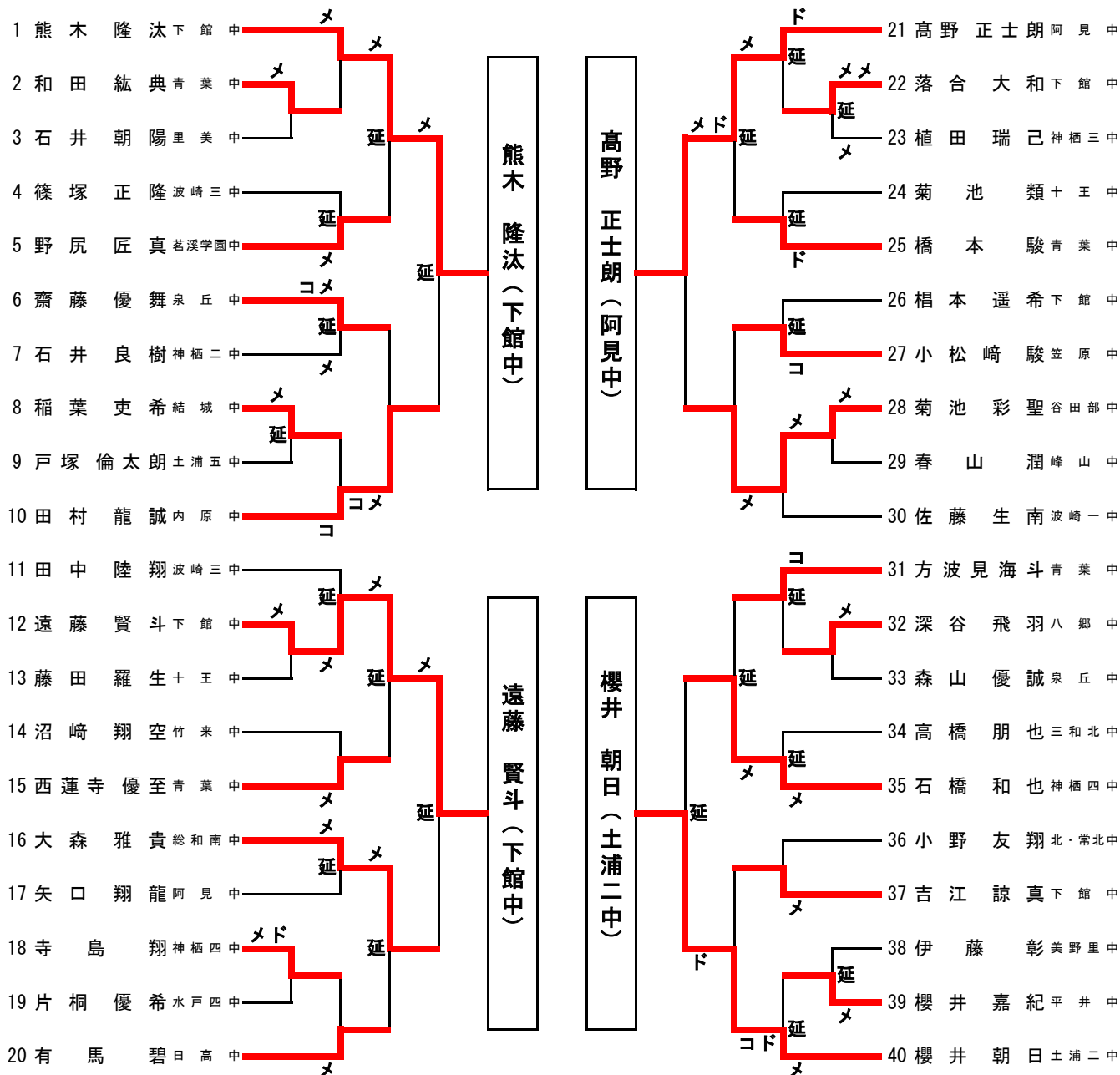
昆

☓
熊木

県総体剣道男子個人戦

(第一試合場)

(第三試合場)



(第二試合場)

(第四試合場)

NO	決勝リーグ進出者	①	②	③	④	勝点	本数	順位
①	熊木 隆汰 筑西市立下館中学校	△	○(ト)	□	△	1.5	1	2
②	遠藤 賢斗 筑西市立下館中学校	△	△	○(トメ)	△	1	2	3
③	高野 正士朗 阿見町立阿見中学校	□	△	△	□	1	0	4
④	櫻井 朝日 土浦市立土浦第二中学校	○(コ)	○(ト)	□	△	2.5	2	1

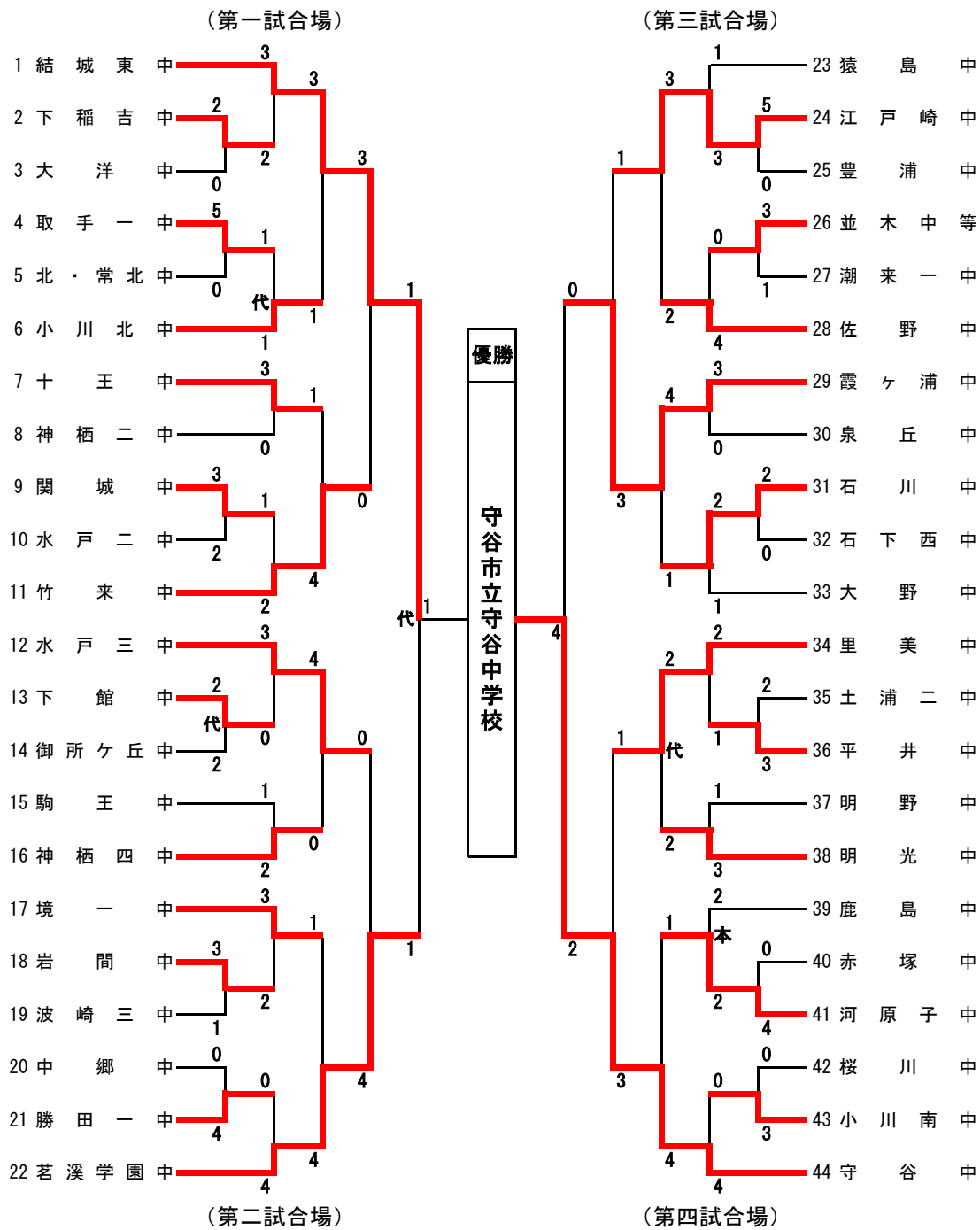
試合順序

	第一試合場	第二試合場
第1試合	①×②	③×④
第2試合	①×③	②×④
第3試合	①×④	②×③

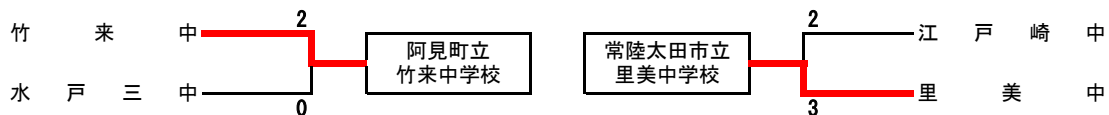
○ 勝ち… 1点
□ 引き分け…0.5点
△ 負け… 0点

<試合時間>
3分(延長2分1回)

県総体剣道女子団体戦



関東代表決定戦



決勝戦

	先鋒	次鋒	中堅	副将	大将	
結城市立 結城東中学校	宍戸	山口	齋藤	藏持	雨田	1勝 4本
	延	メ	延	延		
守谷市立 守谷中学校	メ		メ	コ	メ	4勝 7本
	太田垣	岩浦	本名	寺田	中村	