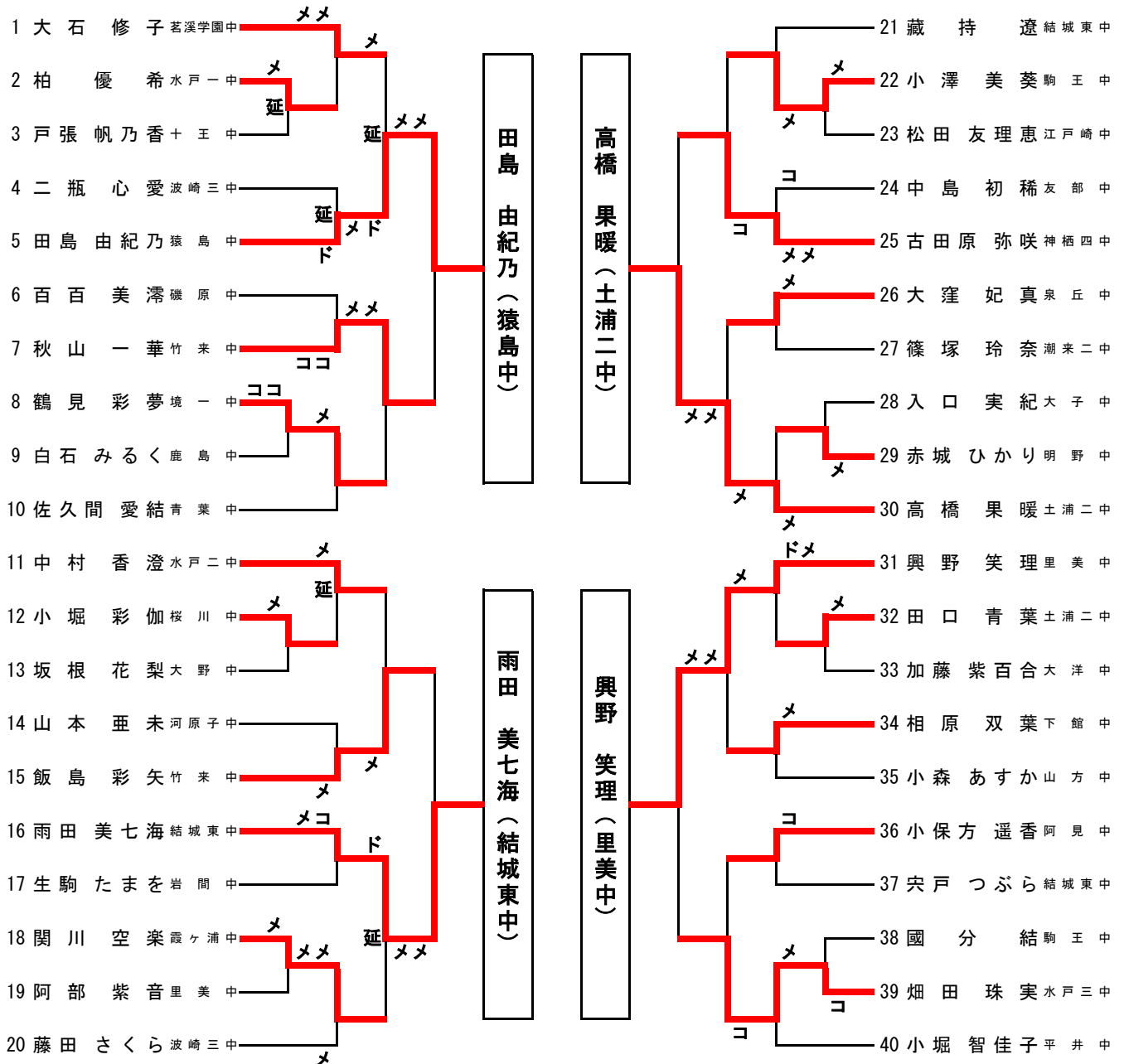


県総体剣道女子個人戦

(第一試合場)

(第三試合場)



(第二試合場)

(第四試合場)

| NO | 決勝リーグ進出者 | | ① | ② | ③ | ④ | 勝点 | 本数 | 順位 |
|----|---------------|-------------|---|---|---|---|-----|----|----|
| ① | 田島 由紀乃 | 坂東市立猿島中学校 | △ | △ | △ | □ | 0.5 | 1 | 4 |
| ② | 雨田 美七海 | 結城市立結城東中学校 | ○ | △ | △ | ○ | 2 | 3 | 1 |
| ③ | 高橋 果暖 | 土浦市立土浦第二中学校 | ○ | ○ | △ | △ | 2 | 2 | 2 |
| ④ | 興野 笑理 | 常陸太田市立里美中学校 | □ | △ | ○ | △ | 1.5 | 1 | 3 |

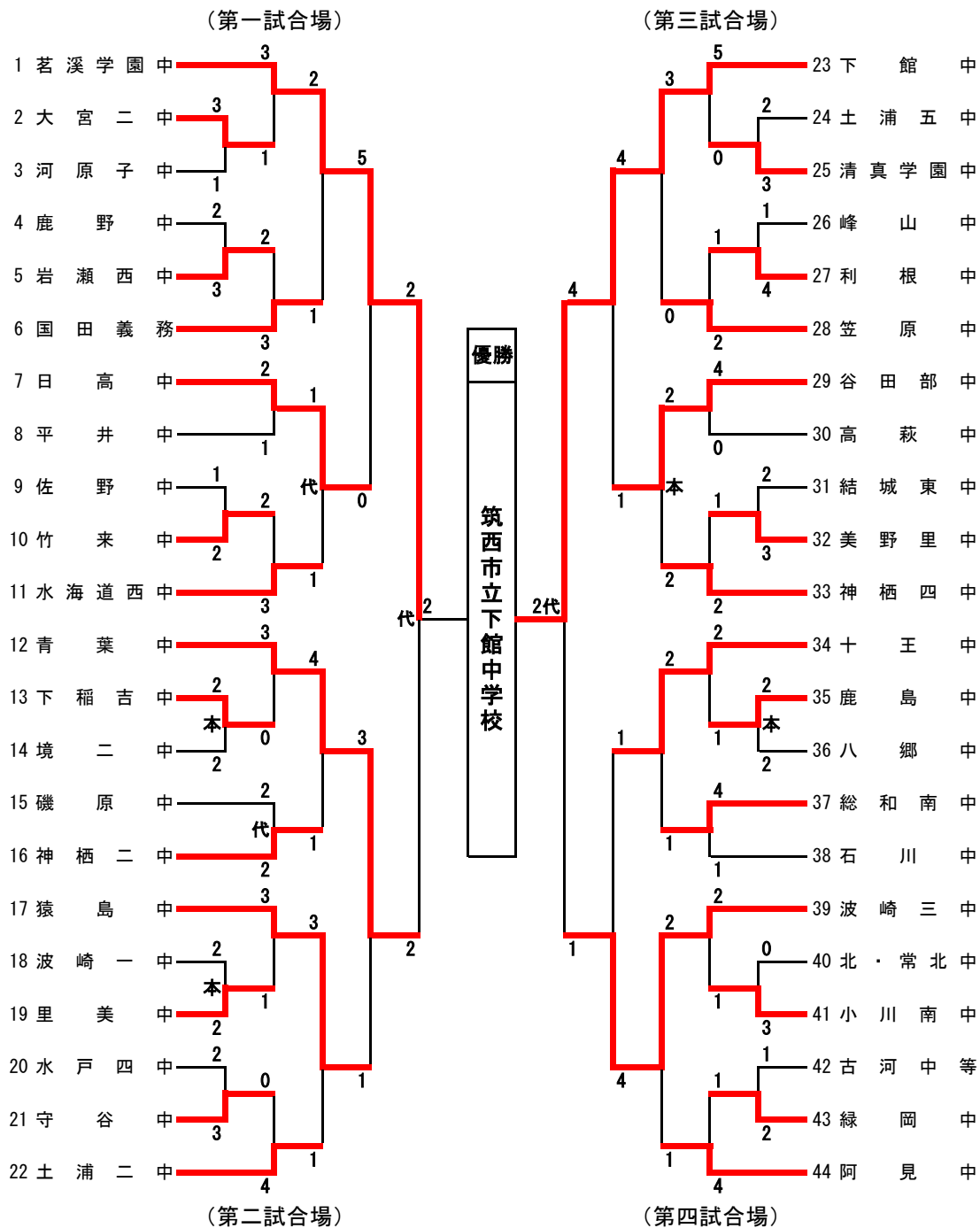
試合順序

| | 第一試合場 | 第二試合場 |
|------|-------|-------|
| 第1試合 | ①×② | ③×④ |
| 第2試合 | ①×③ | ②×④ |
| 第3試合 | ①×④ | ②×③ |

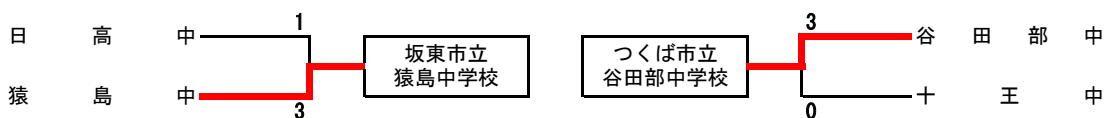
○ 勝ち… 1点
□ 引き分け…0.5点
△ 負け… 0点

<試合時間>
3分 (延長2分1回)

県総体剣道男子団体戦



関東代表決定戦



決勝戦

| | 先鋒 | 次鋒 | 中堅 | 副将 | 大将 | |
|---------------|----|---------|---------|----|---------|------|
| 茗溪学園 中学校 | 松村 | 神賀 | 大貫 | 野尻 | 昆 | 2勝3本 |
| | | △ 延長 | ☐ 延長 | メ | ☓ 延長 | |
| 筑西市立 下館中学校 | ☓ | × | | ☓ | | 2勝3本 |
| | 遠藤 | 坂入 | 町田 | 相本 | 熊木 | |

代表戦

昆



熊木