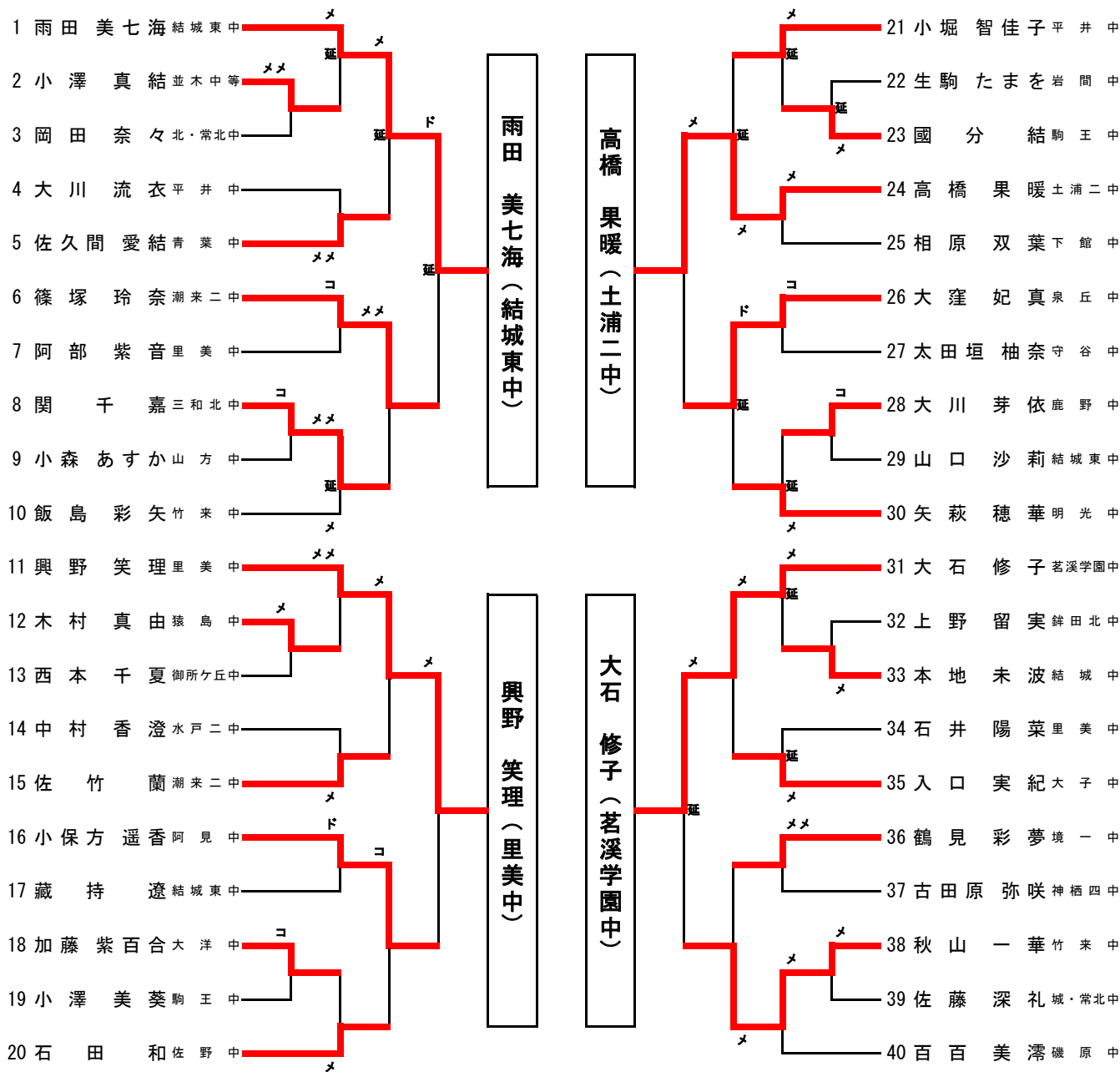


# 県新人剣道女子個人戦

(第一試合場)

(第三試合場)



(第二試合場)

(第四試合場)

NO	決勝リーグ進出者		①	②	③	④	勝点	本数	順位
①	雨田 美七海	結城市立結城東中学校	△	□	□	△	1	1	3
②	興野 笑理	常陸太田市立里美中学校	□	△	△	△	0.5	0	4
③	高橋 果暖	土浦市立土浦第二中学校	□	○	△	△	1.5	1	2
④	大石 修子	茗溪学園中学校	○	○	○	△	3	4	1

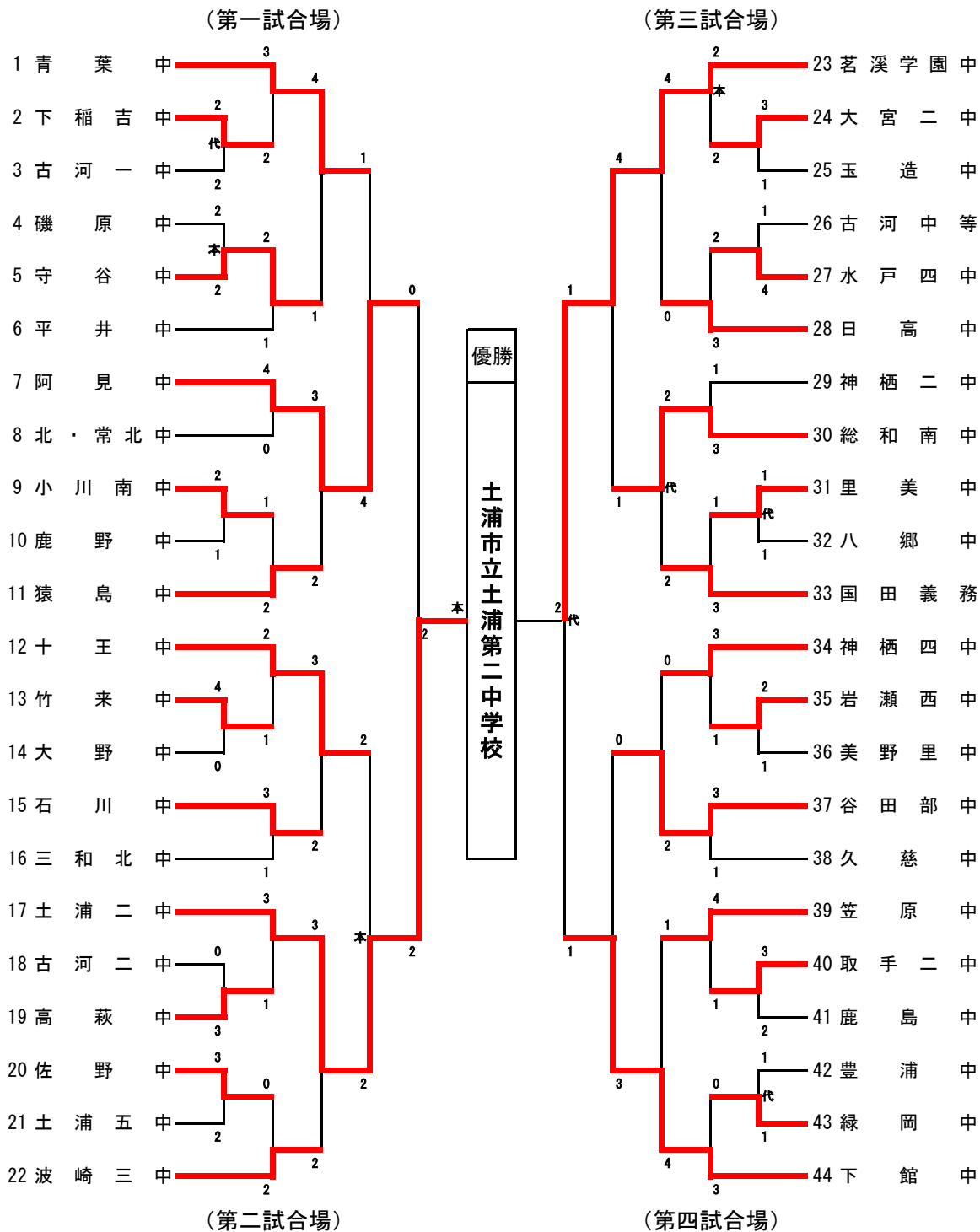
試合順序

	第一試合場	第二試合場
第1試合	①×②	③×④
第2試合	①×③	②×④
第3試合	①×④	②×③

○ 勝ち… 1点  
□ 引き分け… 0.5点  
△ 負け… 0点

<試合時間>  
3分 (延長2分1回)

# 県新人剣道男子団体戦

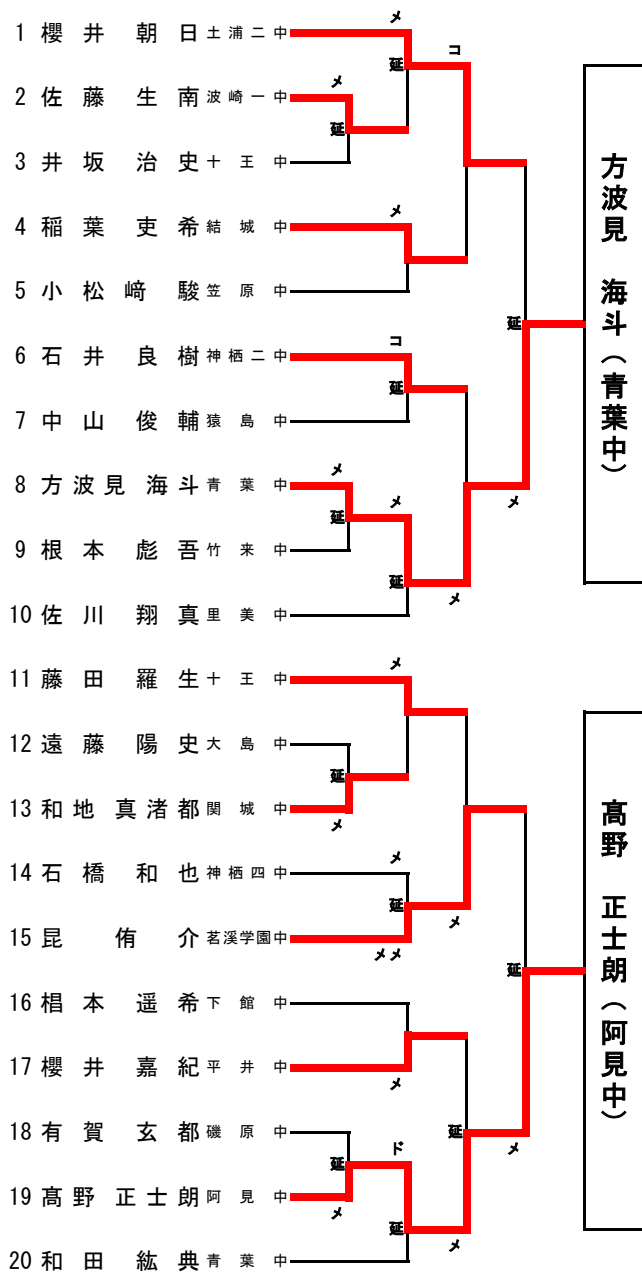


## 決 勝 戦

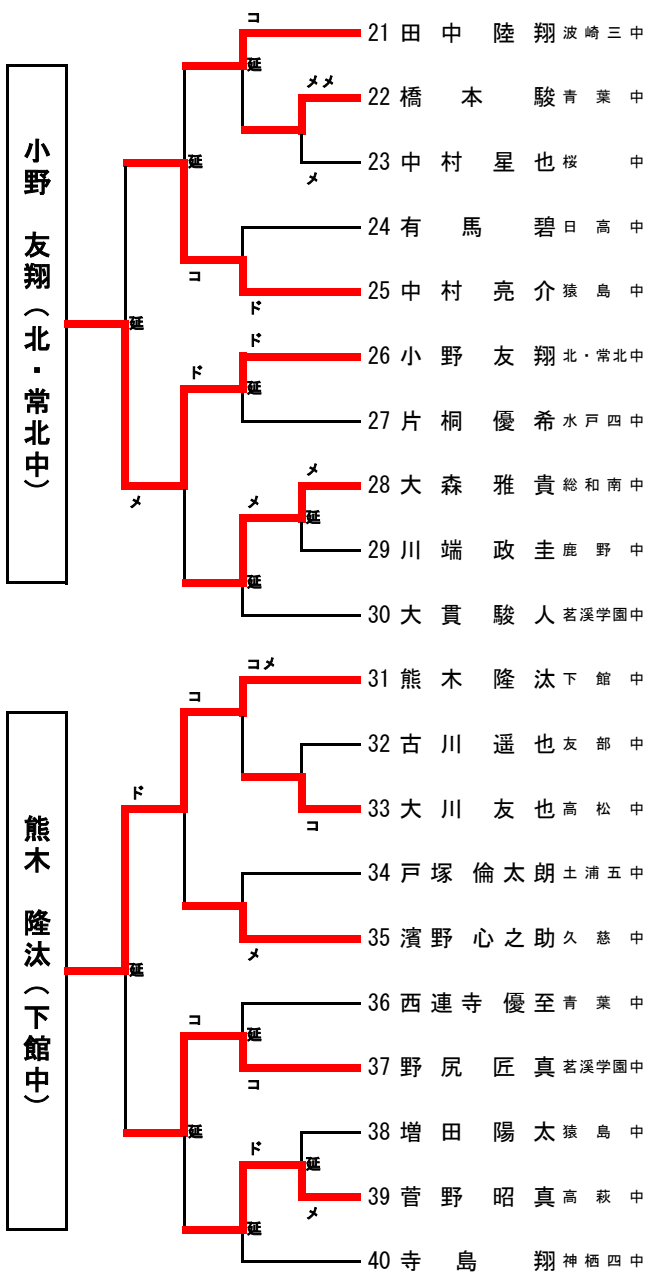
	先鋒	次鋒	中堅	副将	大将	
<b>土浦市立 土浦第二中学校</b>	須貝	平山	櫻井 (翔)	宮本	櫻井 (朝)	2勝 3本
		⊗ ⊗		⊗ <sub>延</sub>	⊗ <sub>延</sub>	
<b>茗溪学園中学校</b>	⊗		⊗	⊗ <sub>長</sub>		2勝 2本
	松村	大津	野尻	大貫	昆	

# 県新人剣道男子個人戦

(第一試合場)



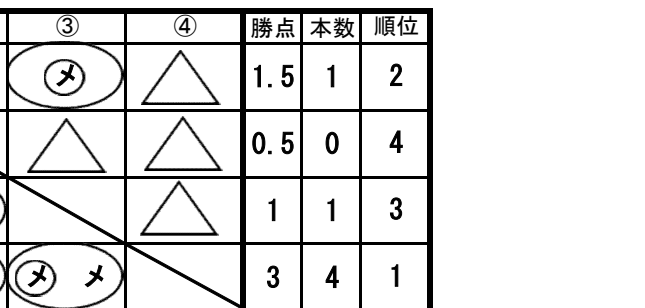
(第三試合場)



(第二試合場)



(第四試合場)



NO	決勝リーグ進出者	①	②	③	④	勝点	本数	順位
①	方波見 海斗 茨城町立青葉中学校	△	□	○	△	1.5	1	2
②	高野 正士朗 阿見町立阿見中学校	□	△	△	△	0.5	0	4
③	小野 友翔 北茨城市立常北中学校	△	○	△	△	1	1	3
④	熊木 隆汰 筑西市立下館中学校	○	○	○	△	3	4	1

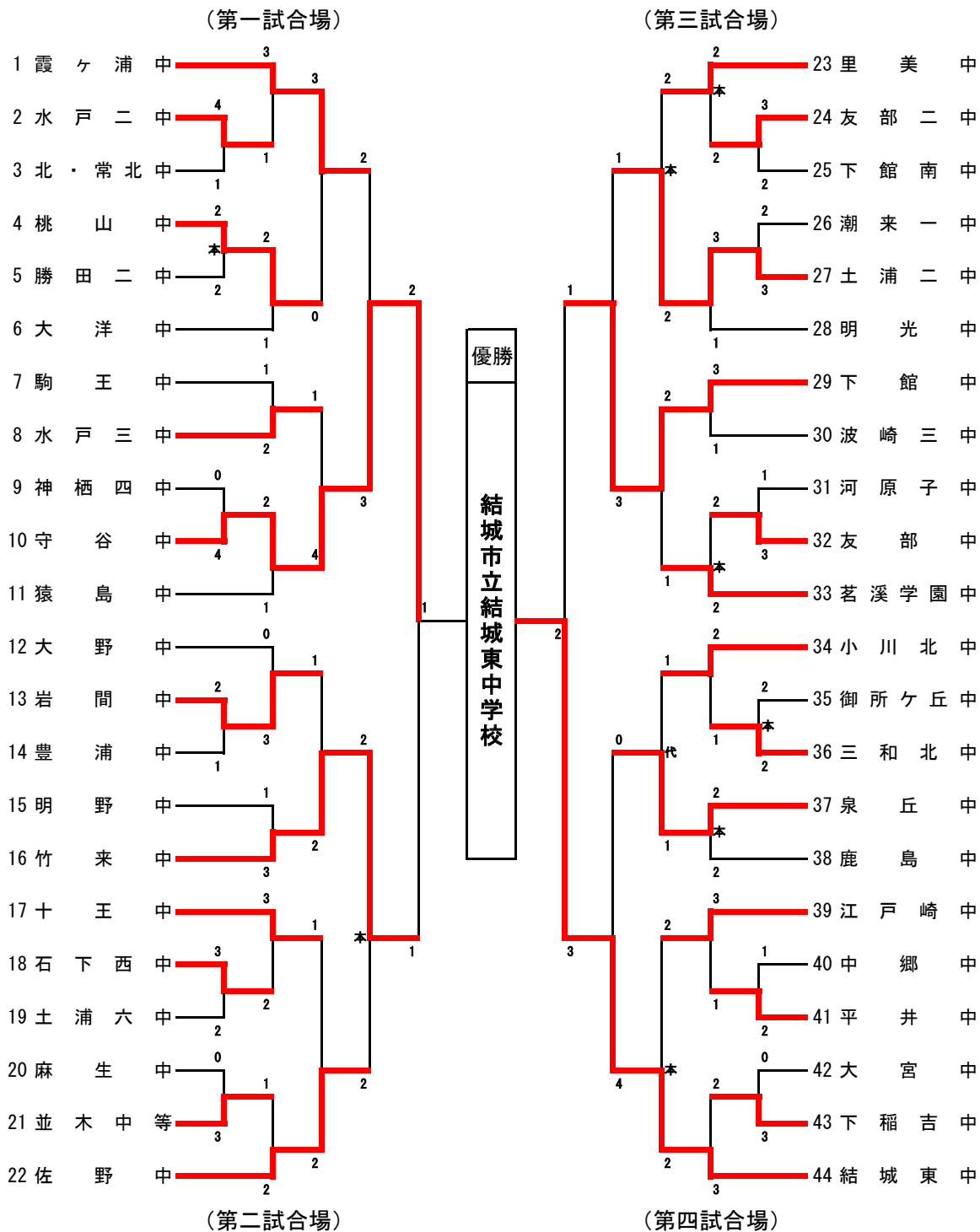
試合順序

	第一試合場	第二試合場
第1試合	①×②	③×④
第2試合	①×③	②×④
第3試合	①×④	②×③

○ 勝ち… 1点  
□ 引き分け…0.5点  
△ 負け… 0点

<試合時間>  
3分 (延長2分1回)

# 県新人剣道女子団体戦



## 決 勝 戦

	先鋒	次鋒	中堅	副将	大将	
<b>守谷市立 守谷中学校</b>	吉田	岩浦	本名	寺田	太田垣	1勝 1本
		<del>延長</del>	<del>延長</del>	<del>延長</del>		
<b>結城市立 結城東中学校</b>	<del>延長</del>	<del>延長</del>	<del>延長</del>			2勝 3本
	山口	鈴木	藏持	齋藤	雨田	