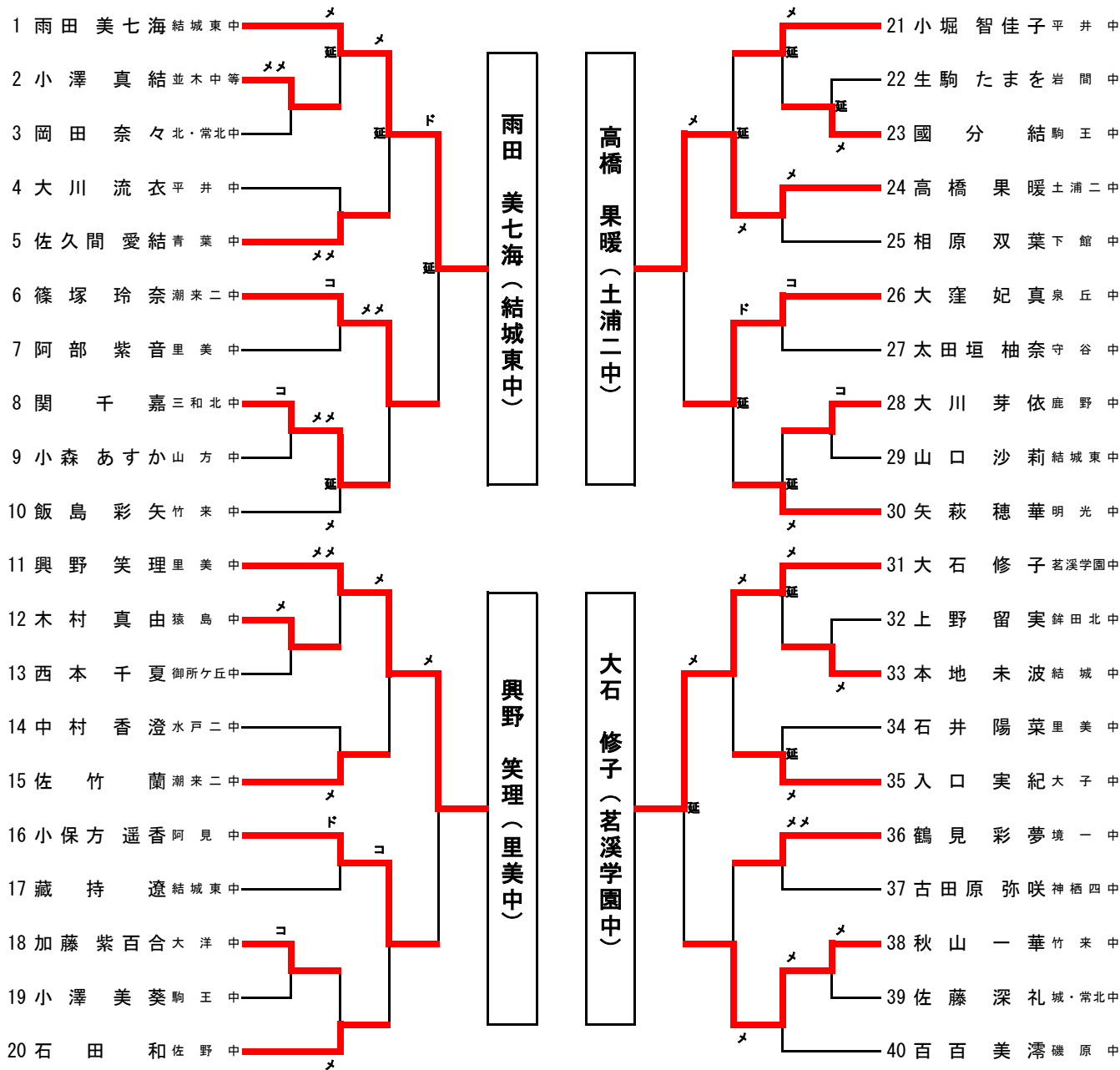


県新人剣道女子個人戦

(第一試合場)

(第三試合場)



(第二試合場)

(第四試合場)

| NO | 決勝リーグ進出者 | | ① | ② | ③ | ④ | 勝点 | 本数 | 順位 |
|----|----------|-----------------|---|---|---|---|-----|----|----|
| ① | 雨田 美七海 | 結城市立 結城東中学校 | △ | □ | □ | △ | 1 | 1 | 3 |
| ② | 興野 笑理 | 常陸太田市立 里美中学校 | □ | △ | △ | △ | 0.5 | 0 | 4 |
| ③ | 高橋 果暖 | 土浦市立 土浦第二中学校 | □ | ○ | △ | △ | 1.5 | 1 | 2 |
| ④ | 大石 修子 | 茗溪学園中学校 | ○ | ○ | ○ | △ | 3 | 4 | 1 |

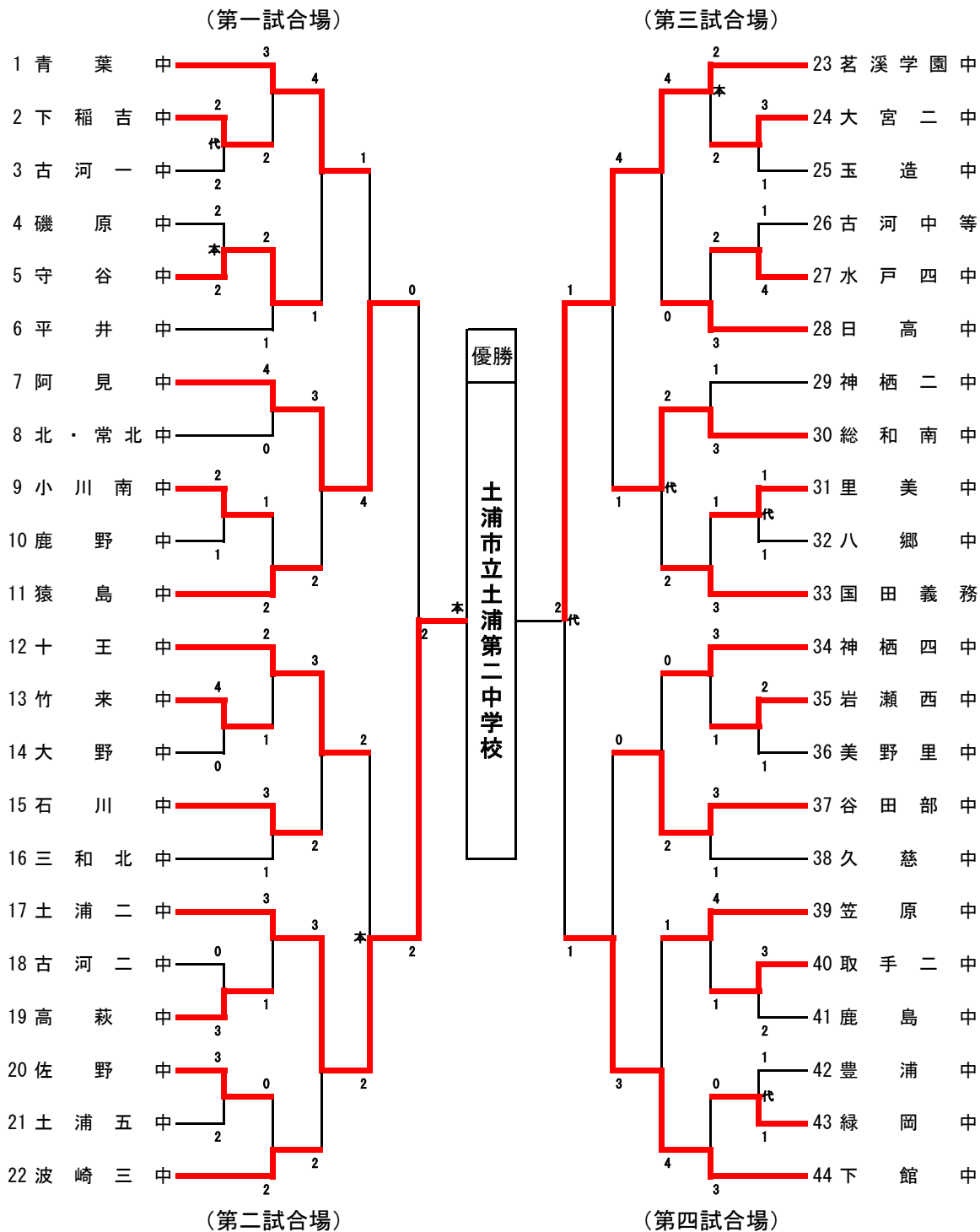
試合順序

| | 第一試合場 | 第二試合場 |
|------|-------|-------|
| 第1試合 | ①×② | ③×④ |
| 第2試合 | ①×③ | ②×④ |
| 第3試合 | ①×④ | ②×③ |

○ 勝ち… 1点
□ 引き分け… 0.5点
△ 負け… 0点

<試合時間>
3分 (延長2分1回)

県新人剣道男子団体戦



決勝戦

| | 先鋒 | 次鋒 | 中堅 | 副将 | 大将 | |
|-----------------|----|----|-----------|----|-----------|----------|
| 土浦市立 土浦第二中学校 | 須貝 | 平山 | 櫻井 (翔) | 宮本 | 櫻井 (朝) | 2勝 3本 |
| | | ⓧ | | ⓧ | ⓧ | |
| 茗溪学園中学校 | ⓧ | | ⓧ | ⓧ | | 2勝 2本 |
| | 松村 | 大津 | 野尻 | 大貫 | 昆 | |