

平成29年度
茨城県中学校新人体育大会

剣道競技

- 1 主催 茨城県中学校体育連盟 茨城県教育委員会
- 2 主管 茨城県中学校体育連盟剣道専門部
一般財団法人茨城県剣道連盟 茨城県学校剣道連盟
- 3 後援 公益財団法人茨城県体育協会 各市町村教育委員会

期 日 平成29年10月27日（金） 女子個人戦・男子団体戦
28日（土） 男子個人戦・女子団体戦

会 場 茨城県武道館

平成29年度 茨城県中学校新人体育大会 剣道競技の部実施要項

- 1 主 催 茨城県中学校体育連盟 茨城県教育委員会
- 2 主 管 茨城県中学校体育連盟剣道専門部
- 3 後 援 公益財団法人茨城県体育協会 一般財団法人茨城県剣道連盟 茨城県学校剣道連盟
- 4 期 日 平成29年10月27日(金) 女子個人戦・男子団体戦 午前9時 開会式
10月28日(土) 男子個人戦・女子団体戦 午前9時 開会式
※8時開場 8時10分 受付 8時30分～ 監督、審判会議
- 5 会 場 茨城県武道館 水戸市新原2-11-1 Tel 029-251-8444
- 6 参加資格
 - (1) 茨城県中学校体育連盟に加入する中学校、中等教育学校の生徒で、学校長が参加を認めた者。
 - (2) 各地区競技要項により予選を通過し茨城県中学校新人大会の参加資格を得た者。
 - (3) 引率者は出場校(者)の校長または教員であること。
 - (4) 参加資格の特例：学校教育法第134条の各種学校(1条校以外)に在籍し、各地区予選大会に参加し、茨城県中学校体育連盟主催・主管大会参加資格を得た者。
- 7 出場制限
 - (1) 個人戦 男女各40名(各地区8名)
 - (2) 団体戦 男女各44校(中央10校、県東8校、県西8校、県南10校、県北8校)
- 8 チーム構成
 - (1) 個人戦 監督1名、該当選手
 - (2) 団体戦 監督1名、選手5名、補員2名 ※選手登録は7名まで
- 9 競技上の規定
本大会は全日本剣道連盟試合・審判規則及び剣道試合・審判細則、並びに茨城県中学校剣道競技申し合わせ事項により行う。
- 10 競技方法
 - (1) 個人戦、団体戦ともにトーナメント方式とする。ただし、個人戦のベスト4は決勝リーグを行う。
 - (2) 個人戦終了後、団体戦を行う。
 - (3) 個人戦の試合時間は3分3本勝負で行い、勝敗の決しない場合は延長戦を1本勝負で行う。ただし、決勝リーグは2分の延長を1回行う。(順位決定をする場合は、3分1本勝負延長無制限で勝敗を決する。ただし、3・4位決定戦は行わない。)
 - (4) 団体戦の試合時間は3分3本勝負で行い、勝敗の決しない場合は2分の延長戦を1回行う。それでも勝敗が決しない場合は引き分けとする。(チームの勝敗が決したあとの延長は行わない)
 - (5) 団体戦の勝敗は、勝者数、取得本数の順で決め、同数の場合は、任意の代表者戦を3分1本勝負延長無制限で行い勝敗を決する。
 - (6) 両日とも竹刀の検量を行う。(1日目に合格した竹刀は2日目に検量を受けなくてよい)
 - (7) 前垂に校名・姓を明記した名札を着ける。校名の語尾は、中学校においては「中」を中等教育学校においては「中等」とする。同姓のときの名前の頭文字をつける。名札のないものの出場は認めない。
- 11 申込先方法 申込先：各地区委員長の学校(平成29年10月17日(火)必着)
- 12 その他
 - (1) 茨城県中学校体育連盟主催の大会であるので、大会期間中における参加者の傷害等は、「独立行政法人日本スポーツ振興センター法」の適用となる。
 - (2) 本大会のプログラム及び報道発表における氏名、学校名、学年、写真等の個人情報の掲載については、本人及び保護者の同意を得ていること(記載の内容が得られない場合は、その旨を明らかにすること)。
 - (3) 外部指導者が量に座り指導する場合は、受付を行い名札を携行すること。
 - (4) 表彰は、団体戦・個人戦とも第3位まで表彰する。また、団体戦・個人戦ともベスト8に敢闘賞を与える。
 - (5) 団体戦で使用する選手オーダー票は、各校で準備し受付に提出すること。白模造紙1/4大に墨書きとする。

剣道競技役員

部長 久保田英行
 審判委員長 上山修敏
 副委員長 新橋洋二
 柏潤 坂本俊一
 仲村晃善 森井愛満
 三木啓生 関根久美

原元和 久野崇史 芳賀洋介 栗本祐輔 東ヶ崎圭祐
 長南隆 廣澤桃佳 小林洋平 萩原浩平 鴨志田収
 菅谷正造 富田佳延 島本晃宏 雨谷大輔 遠藤このみ
 木村孝司 廣澤雄一 太田真也 小松澤映史 石濱義峰
 坂入高志 野澤知史 西嶋義寛 半村達弥 清司穂高
 水見尚人 前堀景 竹島謙治 永山泰徳

審判員 「1日目：女子個人・男子団体」

第1試合場			
審判主任	小松澤 映史	土浦六中	
審判員	雨谷 大輔	阿見中	
	萩原 浩平	小川南中	
	楳本 達也	猿島中	
	神長 孝史	助川中	
	坂入 高志	総和北中	
	鴨志田 収	那珂三中	
	政井 学	北・常北中	
	島本 晃宏	平井中	
	廣澤 雄一	府中中	
	高梨 奈々	守谷中	
	野澤 知史	結城東中	
	森井 愛満	御所ヶ丘中	
	試合場係	井上 優太	鹿野中
	齊藤 英雄	下稻吉中	
	川嶋 ひろみ	守谷中	
生徒係員	鹿島 中		
第3試合場			
審判主任	竹島 謙治	金砂郷中	
審判員	栗本 祐輔	内原中	
	遠藤 このみ	波崎一中	
	東ヶ崎 圭祐	国田義務	
	中久喜 歩	古河中等	
	中嶋 正浩	里美中	
	半村 達弥	総和南中	
	内村 優	玉造中	
	安田 拓朗	並木中等	
	清司 穂高	日高中	
	川崎 臣	茗溪学園中	
	村嶋 恒徳	茗溪学園中	
	試合場係	矢口 紗希	並木中等
		来栖 祥太	鉾田北中
	山口 厚	水戸四中	
	塚本 晃久	八郷中	
生徒係員	佐野 中		

第2試合場		
審判主任	原 口 元 和	土浦二中
審判員	小 森 茂	石川中
	西嶋 義寛	石下西中
	関根 久美	泉丘中
	新橋 洋二	神栖一中
	前 堀 景	古河二中
	大森 茉耶	佐野中
	柏 潤	佐野中
	秋元 有喜	三和北中
	佐藤 憲彦	十王中
	木村 孝司	土浦五中
	長 南 隆	東海中
	吉田 美果	波崎三中
	試合場係	野澤 春菜
	岡田 佳昌	高萩中
	杉山 真唯	結城中
生徒係員	守谷 中	
第4試合場		
審判主任	仲村 晃善	霞ヶ浦中
審判員	三原 知弥	鹿島中
	水見 尚人	下館中
	朝比奈 美空	城・常北中
	植竹 大河	城・常北中
	熊木 隆昭	関城中
	滝口 優	豊浦中
	飯塚 良晴	取手二中
	佃 香織	取手二中
	石濱 義峰	水海道西中
	杉山 健二	緑岡中
	太田 真也	美浦中
	柴崎 明	桃山中
	試合場係	石崎 智恵子
	逆井 紀子	神栖四中
	川崎 裕典	美野里中
	小松崎 亮	谷田部中
生徒係員	御所ヶ丘中	

審判員 「2日目：男子個人・女子団体」

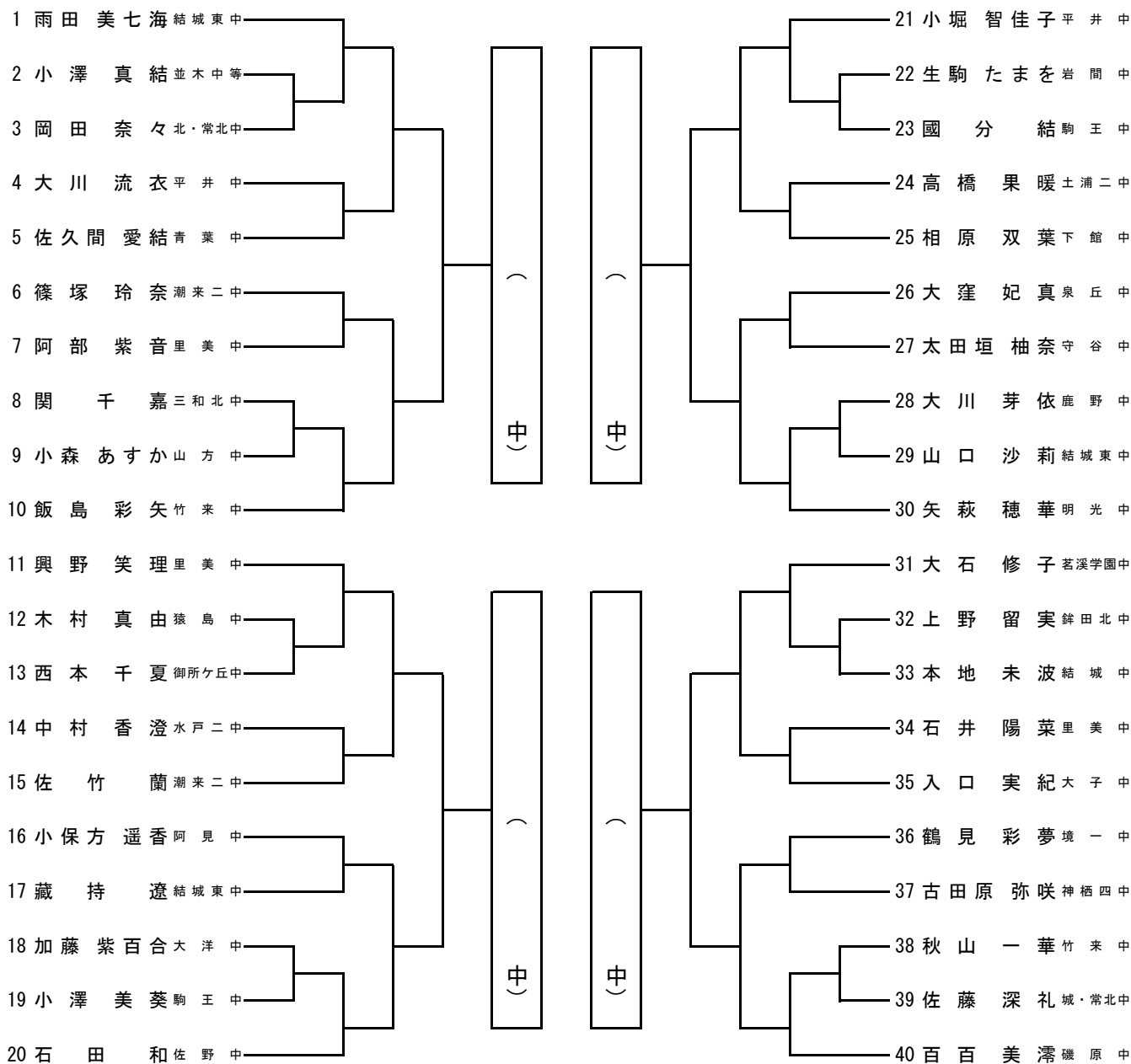
第1試合場				
審判主任	栗本 祐輔	内原 中		
審判員	仲村 晃善	霞ヶ浦 中		
	郡司 法子	勝田 二中		
	小林 洋平	国田 義務		
	東ヶ崎 圭祐	国田 義務		
	梶本 達也	猿島 中		
	鴨志田 収	那珂 三中		
	廣澤 雄一	府中 中		
	石濱 義峰	水海道 西中		
	太田 真也	美浦 中		
	柴崎 明々	桃山 中		
	高梨 奈々	守谷 中		
	政井 学	北・常北 中		
試合場係	逆井 紀子	神栖 四中		
	青木 淳	水戸 二中		
	川嶋 ひろみ	守谷 中		
	野澤 春菜	大洋 中		
生徒係員	御所ヶ丘 中			
第3試合場				
審判主任	水見 尚人	下館 中		
審判員	茅根 明	河原 子中		
	中嶋 正浩	里美 中		
	三木 啓生	下館 南中		
	坂入 高志	総和 北中		
	木村 孝司	土浦 五中		
	原口 元和	土浦 二中		
	岩瀬 智美	友部 二中		
	吉田 美果	波崎 三中		
	清司 穂高	日高 中		
	川崎 臣	茗溪 学園中		
	村嶋 恒徳	茗溪 学園中		
	試合場係	田中 敬之	潮来 一中	
市村 邦夫		笠間 中		
橋本 和貴		桜 中		
生徒係員	石下 西 中			

第2試合場				
審判主任	半村 達弥	総和 南中		
審判員	倉辻 健司	麻生 中		
	西嶋 義寛	石下 西中		
	萩原 浩平	小川 南中		
	竹島 謙治	金砂 郷中		
	大森 茉耶	佐野 中		
	柏 潤	佐野 中		
	佐藤 憲彦	十王 中		
	小松澤 映史	土浦 六中		
	滝口 優	豊浦 中		
	安田 拓朗	並木 中等		
	鬼澤 靖	明野 中		
	試合場係	井上 優太	鹿野 中	
岡田 佳昌		高萩 中		
矢口 紗希		並木 中等		
杉山 真唯		結城 中		
生徒係員	守谷 中			
第4試合場				
審判主任	雨谷 大輔	阿見 中		
審判員	関根 久美	泉丘 中		
	三原 知弥	鹿島 中		
	新橋 洋二	神栖 一中		
	前堀 景古	河二 中		
	秋元 有喜	三和 北中		
	熊木 隆昭	関城 中		
	長南 隆	東海 中		
	遠藤 このみ	波崎 一中		
	島本 晃宏	平井 中		
	野澤 知史	結城 東中		
	森井 愛満	御所ヶ丘 中		
	試合場係	宇津木 一男	江戸崎 中	
星 早奈恵		小川 北中		
野口 美紀		御所ヶ丘 中		
齊藤 英雄		下稻吉 中		
生徒係員	佐野 中			

県新人剣道女子個人戦

(第一試合場)

(第三試合場)



(第二試合場)

(第四試合場)

NO	決勝リーグ進出者	①	②	③	④	勝点	本数	順位
①	立 中学校	/						
②	立 中学校							
③	立 中学校							
④	立 中学校							

試合順序

試合順序	第一試合場	第二試合場
第1試合	①×②	③×④
第2試合	①×③	②×④
第3試合	①×④	②×③

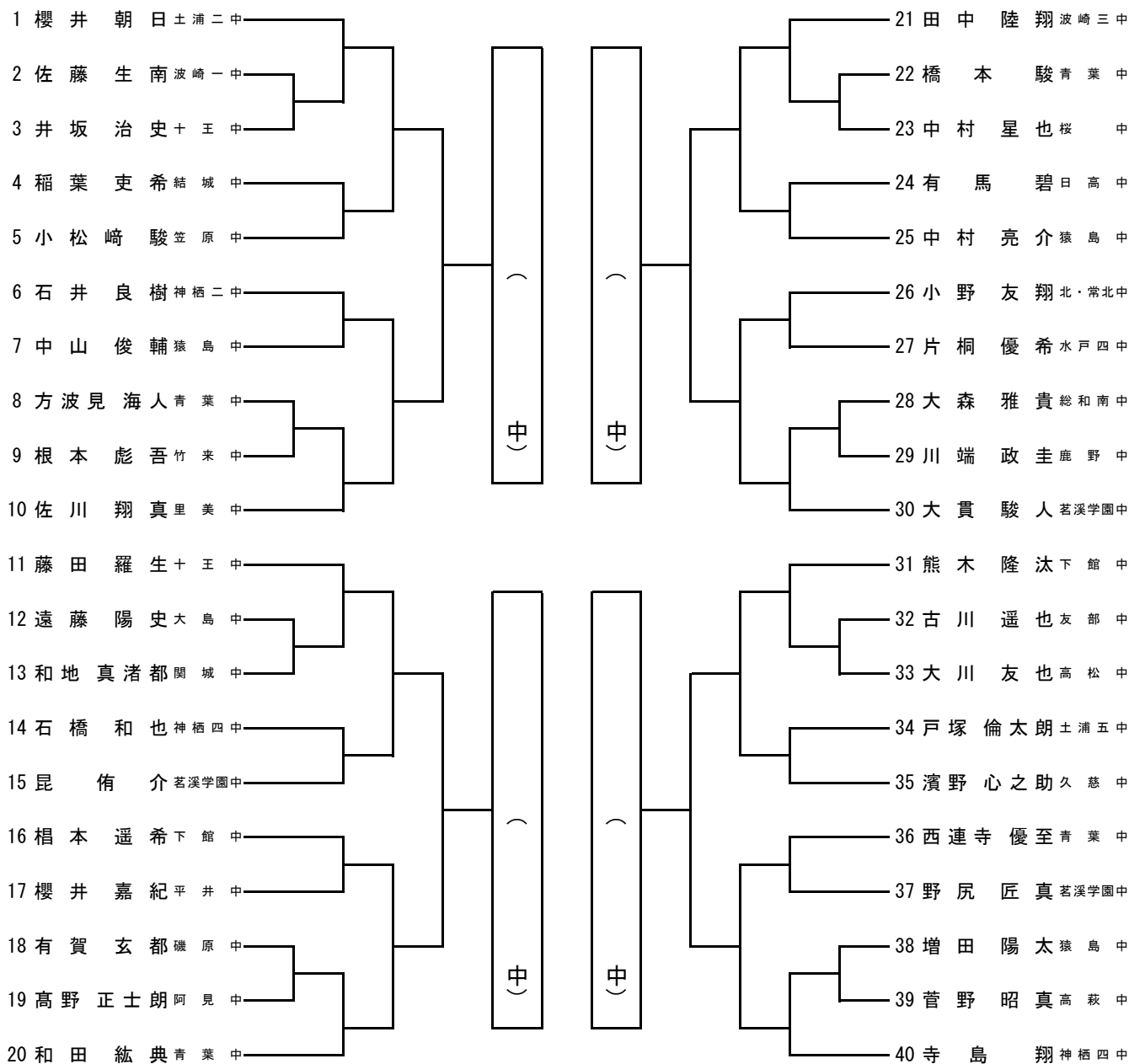
- 勝ち… 1点
- 引き分け…0.5点
- △ 負け… 0点

<試合時間>
3分 (延長2分1回)

県新人剣道男子個人戦

(第一試合場)

(第三試合場)



(第二試合場)

(第四試合場)

NO	決勝リーグ進出者	①	②	③	④	勝点	本数	順位
①	立 中学校	/						
②	立 中学校							
③	立 中学校							
④	立 中学校							

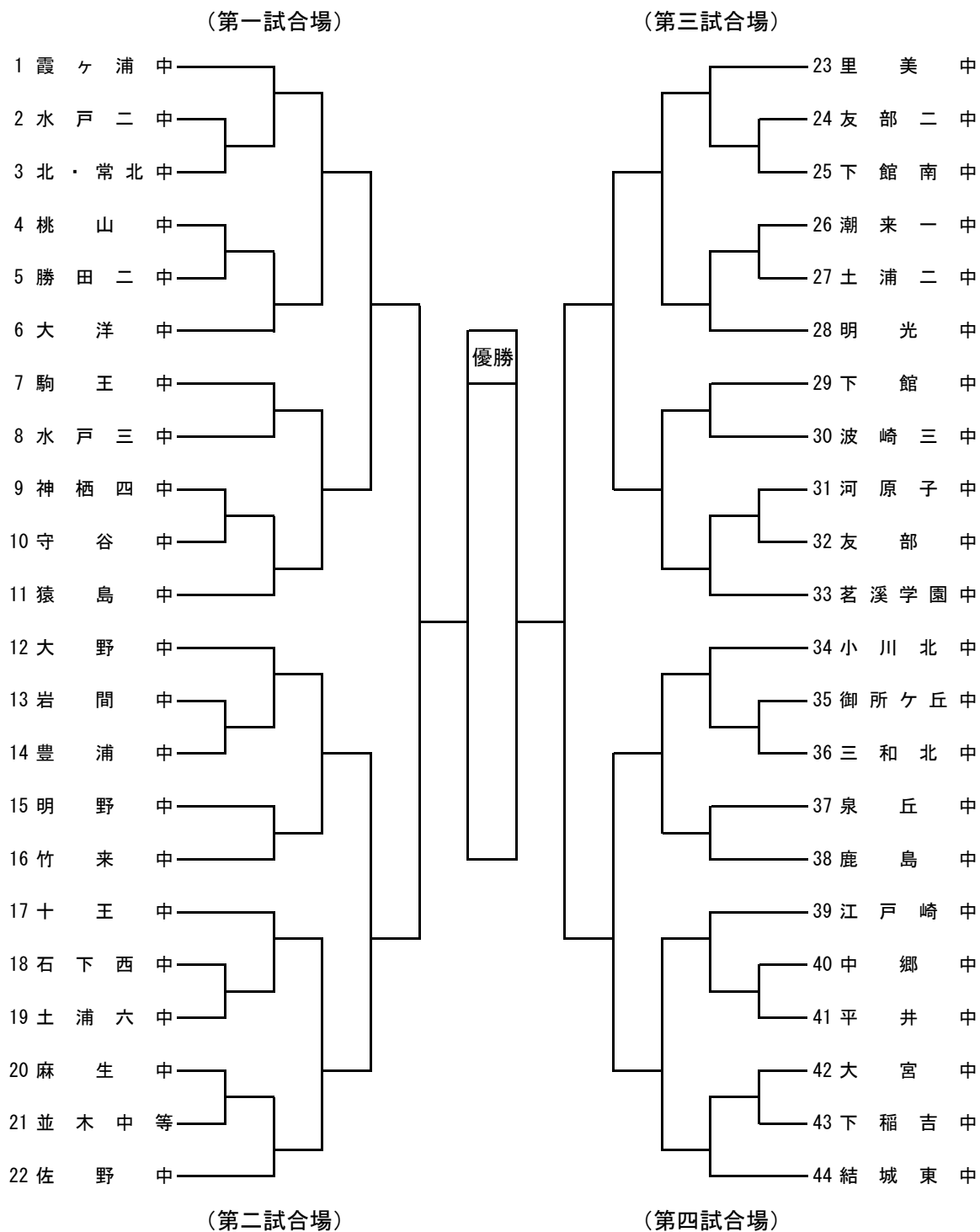
試合順序

	第一試合場	第二試合場
第1試合	①×②	③×④
第2試合	①×③	②×④
第3試合	①×④	②×③

- 勝ち… 1点
- 引き分け…0.5点
- △ 負け… 0点

<試合時間>
3分(延長2分1回)

県新人剣道女子団体戦



決 勝 戦

	先鋒	次鋒	中堅	副将	大将	
中						勝 本
中						
中						勝 本
中						