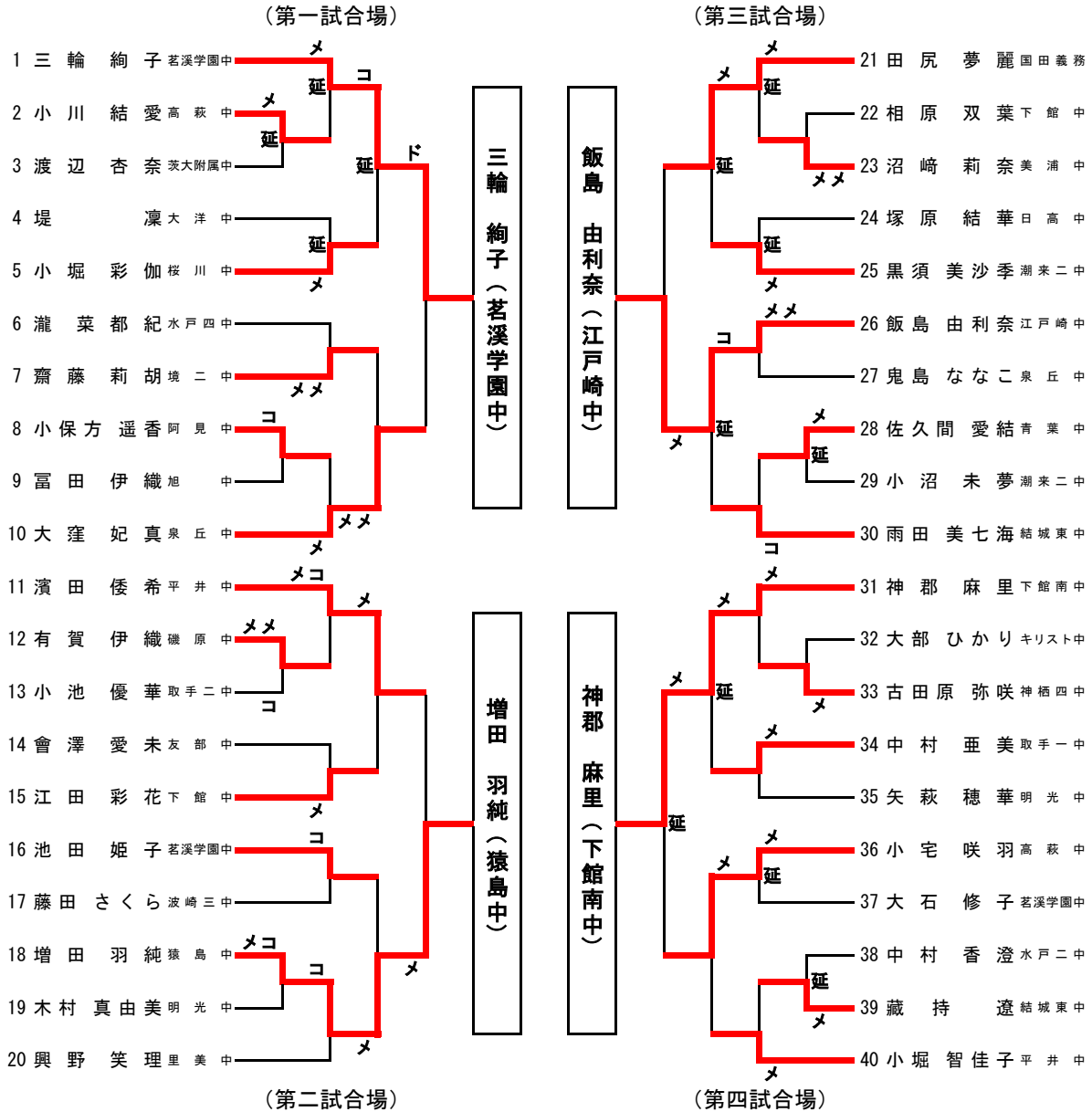


# 県総体剣道女子個人戦



NO	決勝リーグ進出者		①	②	③	④	勝点	本数	順位
	①	<b>三輪 絢子</b>	若溪学園中学校	△	○	○			
②	<b>増田 羽純</b>	坂東市立猿島中学校	△	△	△	△			
③	<b>飯島 由利奈</b>	稲敷市立江戸崎中学校	△	△	△	△			
④	<b>神郡 麻里</b>	筑西市立下館南中学校	△	△	△	△			

試合順序

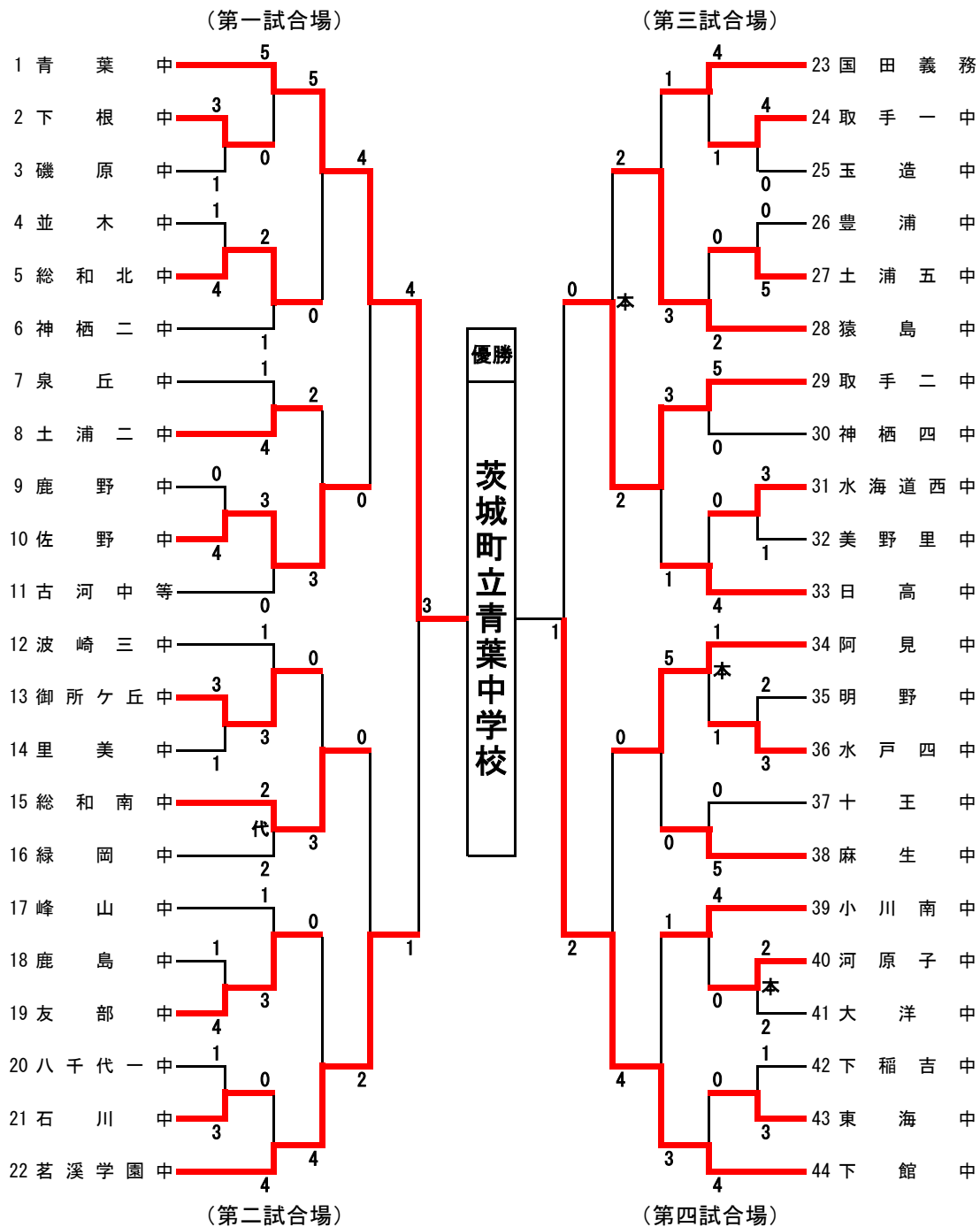
	第一試合場	第二試合場
第1試合	①×②	③×④
第2試合	①×③	②×④
第3試合	①×④	②×③

○ 勝ち… 1点  
 □ 引き分け…0.5点  
 △ 負け… 0点

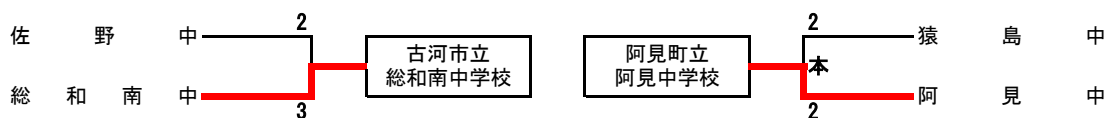
<試合時間>  
 3分 (延長2分1回)

NO	2位決定戦		①	②	③	勝点	本数	順位
	①	<b>増田 羽純</b>	坂東市立猿島中学校	△	△			
②	<b>飯島 由利奈</b>	稲敷市立江戸崎中学校	○	△	△			
③	<b>神郡 麻里</b>	筑西市立下館南中学校	○	○	△			

# 県総体剣道男子団体戦



## 関東代表決定戦



## 決勝戦

	先鋒	次鋒	中堅	副将	大将	
茨城町立青葉中学校	方波見	和田	町田	林	渡邊	3勝3本
		△	△	△	×	
筑西市立下館中学校	△			△	×	1勝1本
	石島	坂入	熊木	山崎	吉崎	