

平成28年度
茨城県中学校新人体育大会

剣道競技

- 1 主催 茨城県中学校体育連盟 茨城県教育委員会
- 2 主管 茨城県中学校体育連盟剣道専門部
一般財団法人茨城県剣道連盟 茨城県学校剣道連盟
- 3 後援 公益財団法人茨城県体育協会 各市町村教育委員会

期 日 平成28年10月27日(木) 女子個人戦・男子団体戦
28日(金) 男子個人戦・女子団体戦
会 場 茨城県武道館

平成28年度 茨城県中学校新人体育大会 剣道競技の部実施要項

- 1 主 催 茨城県中学校体育連盟 茨城県教育委員会
- 2 主 管 茨城県中学校体育連盟剣道専門部
- 3 後 援 公益財団法人茨城県体育協会 一般財団法人茨城県剣道連盟 茨城県学校剣道連盟
- 4 期 日 平成28年10月27日(木) 女子個人戦・男子団体戦 午前9時 開会式
10月28日(金) 男子個人戦・女子団体戦 午前9時 開会式
※8時開場 8時10分 受付 8時30分～ 監督、審判会議
- 5 会 場 茨城県武道館 水戸市新原2-11-1 Tel 029-251-8444
- 6 参加資格
 - (1) 茨城県中学校体育連盟に加入する中学校、中等教育学校の生徒で、学校長が参加を認めた者。
 - (2) 各地区競技要項により予選を通過し茨城県中学校新人大会の参加資格を得た者。
 - (3) 引率者は出場校(者)の校長または教員であること。
 - (4) 参加資格の特例：学校教育法第134条の各種学校(1条校以外)に在籍し、各地区予選大会に参加し、茨城県中学校体育連盟主催・主管大会参加資格を得た者。
- 7 出場制限
 - (1) 個人戦 男女各40名(各地区8名)
 - (2) 団体戦 男女各44校(中央10校、県東8校、県西8校、県南10校、県北8校)
- 8 チーム構成
 - (1) 個人戦 監督1名、該当選手
 - (2) 団体戦 監督1名、選手5名、補員2名 ※選手登録は7名まで
- 9 競技上の規定
本大会は全日本剣道連盟試合・審判規則及び剣道試合・審判細則、並びに茨城県中学校剣道競技申し合わせ事項により行う。
- 10 競技方法
 - (1) 個人戦、団体戦ともにトーナメント方式とする。ただし、個人戦のベスト4は決勝リーグを行う。
 - (2) 個人戦終了後、団体戦を行う。
 - (3) 個人戦の試合時間は3分3本勝負で行い、勝敗の決しない場合は延長戦を1本勝負で行う。ただし、決勝リーグは2分の延長を1回行う。(順位決定をする場合は、3分1本勝負延長無制限で勝敗を決する。ただし、3・4位決定戦は行わない。)
 - (4) 団体戦の試合時間は3分3本勝負で行い、勝敗の決しない場合は2分の延長戦を1回行う。それでも勝敗が決しない場合は引き分けとする。(チームの勝敗が決したあとの延長は行なわない)
 - (5) 団体戦の勝敗は、勝者数、取得本数の順で決め、同数の場合は、任意の代表者戦を3分1本勝負延長無制限で行い勝敗を決する。
 - (6) 両日とも竹刀の検量を行う。(1日目に合格した竹刀は2日目に検量を受けなくてよい)
 - (7) 前垂に校名・姓を明記した名札を着ける。校名の語尾は、中学校においては「中」を中等教育学校においては「中等」とする。同姓のときの名前の頭文字をつける。名札のないものの出場は認めない。
- 11 申込先方法 申込先：各地区委員長の学校(平成28年10月17日(月)必着)
- 12 その他
 - (1) 茨城県中学校体育連盟主催の大会であるので、大会期間中における参加者の傷害等は、「独立行政法人日本スポーツ振興センター法」の適用となる。
 - (2) 本大会のプログラム及び報道発表における氏名、学校名、学年、写真等の個人情報の掲載については、本人及び保護者の同意を得ていること(記載の内容が得られない場合は、その旨を明らかにすること)。
 - (3) 外部指導者が量に座り指導する場合は、受付を行い名札を携行すること。
 - (4) 表彰は、団体戦・個人戦とも第3位まで表彰する。また、団体戦・個人戦ともベスト8に敢闘賞を与える。
 - (5) 団体戦で使用する選手オーダー票は、各校で準備し受付に提出すること。白模造紙1/4大に墨書きとする。

剣道競技役員

部審判員
審委長
委員長

長雨海祐彦
長上山修
員黒澤和敏
新橋洋二
三原知弥
内村優
坂本俊一
永山泰徳
菅谷正造
石濱義峰

木村孝司
太田真也
原口元和
野澤知史
久野崇史
廣澤雄一
関根久美

坂入高志
小森豊
雨谷大輔
三木啓生
長南隆
小林洋平
栗本祐輔

竹島謙治
半村達弥
仲村晃善
清司穂高
柏潤
武内智加子

東ヶ崎圭祐
芳賀洋介
中條泰宏
小松澤映史子
廣澤桃佳
西嶋義寛

審判員 「1日目：女子個人・男子団体」

第1試合場		
審判主任	新橋 洋二	神栖一中
審判員	倉辻 健司	麻生中
	菅谷 正造	潮来二中
	栗本 祐輔	内原中
	竹島 謙治	金砂郷中
	小林 洋平	国田義務
	東ヶ崎 圭祐	国田義務
	前堀 景	古河二中
	熊木 隆昭	下館中
	佐藤 憲彦	十王中
	小松澤映史子	都和中
	永山 泰徳	滑川中
	島本 晃宏	平井中
	川崎 臣	茗溪学園中
	村嶋 恒徳	茗溪学園中

試合場係 井上 優太 鹿野中
中山 幹啓 下稻吉中

生徒係員 佐野中

第3試合場		
審判主任	野澤 知史	結城東中
審判員	雨谷 大輔	阿見中
	中條 泰宏	江戸崎中
	萩原 浩平	小川南中
	富田 佳延	神栖四中
	野川 昭久	境二中
	茅根 明	北・常北中
	坂入 高志	総和北中
	半村 達弥	総和南中
	長南 隆	東海中
	石濱 義峰	水海道西中
	杉山 健二	緑岡中
	武内智加子	峰山中

試合場係 鴨志田 奏 佐野中
阿部 浩典 玉造中

生徒係員 鹿島中

第2試合場		
審判主任	小森 豊	牛久一中
審判員	濱 智昭	笠間中
	落合 弥生	境二中
	梶本 達也	猿島中
	柏 潤	佐野中
	杉山 康三	下館西中
	木村 孝司	土浦五中
	飯塚 良晴	取手二中
	佃 香織	取手二中
	吉田 美果	波崎三中
	清司 穂高	日高中
	柴崎 明	桃山中
	森井 愛満	御所ヶ丘中

試合場係 谷口 詩織 下館西中
中根 英範 明光中

生徒係員 神栖四中

第4試合場		
審判主任	原口 元和	土浦二中
審判員	鬼澤 靖	明野中
	西嶋 義寛	石下西中
	関根 久美	泉丘中
	仲村 晃善	霞ヶ浦中
	中久喜 歩	古河中等
	中嶋 正浩	里美中
	三木 啓生	下館南中
	廣澤 雄一	竹来中
	岩間 英人	高萩中
	寺田 陽子	取手一中
	久野 嵩史	水戸三中
	太田 真也	美浦中
	栗山 美香	美浦中

試合場係 林 真敏 青葉中
開田 晃央 茨大附属中
金子 裕三 神栖二中
野澤 春菜 大洋中

生徒係員 土浦五中

審判員 「2日目：男子個人・女子団体」

第1試合場

審判主任	菅谷 正造	潮来二中
審判員	倉辻 健司	麻生中
	小森 豊	牛久一中
	栗本 祐輔	内原中
	濱 智昭	笠間中
	中嶋 正浩	里美中
	新橋 洋二	神栖一中
	坂入 高志	総和北中
	原口 元和	土浦二中
	島本 晃宏	平井中
	石濱 義峰	水海道西中
	野澤 知史	結城東中
	川崎 臣	茗溪学園中
	村嶋 恒徳	茗溪学園中

試合場係	林 真敏	青葉中
	開田 晃央	茨大附属中
	関口 克英	境一中

生徒係員 東海中

第2試合場

審判主任	木村 孝司	土浦五中
審判員	小森 茂	石川中
	仲村 晃善	霞ヶ浦中
	小林 洋平	国田義務
	落合 弥生	境二中
	野川 昭久	境二中
	梶本 達也	猿島中
	長南 隆	東海中
	遠藤 二のみ	波崎一中
	吉田 美果	波崎三中
	清司 穂高	日高中
	橋本 匠	府中中
	久野 嵩史	水戸三中
	柴崎 明	桃山中

試合場係	来栖 章太	中郷中
	串山 忍	波崎一中
	塚本 晃久	八郷中

生徒係員 佐野中

第3試合場

審判主任	雨谷 大輔	阿見中
審判員	関根 久美	泉丘中
	荒張 友佳	大野中
	竹島 謙治	金砂郷中
	前堀 景	古河二中
	近納 真未	桜川中
	三木 啓生	下館南中
	茅根 明	北・常北中
	半村 達弥	総和南中
	廣澤 雄一	竹来中
	飯塚 良晴	取手二中
	佃 香織	取手二中
	武内 智加子	峰山中
	栗山 美香	美浦中

試合場係	中根 英範	明光中
------	-------	-----

生徒係員 土浦五中

第4試合場

審判主任	中條 泰宏	江戸崎中
審判員	櫻井 弘次	旭中
	西嶋 義寛	石下西中
	東ヶ崎 圭祐	国田義務
	柏 潤	佐野中
	熊木 隆昭	下館中
	水見 尚人	下館中
	朝比奈 美空	城・常北中
	岩間 英人	高萩中
	小松澤 映史子	都和中
	滝口 優	豊浦中
	永山 泰徳	滑川中
	内村 優	鉾田南中
	佐藤 憲彦	十王中

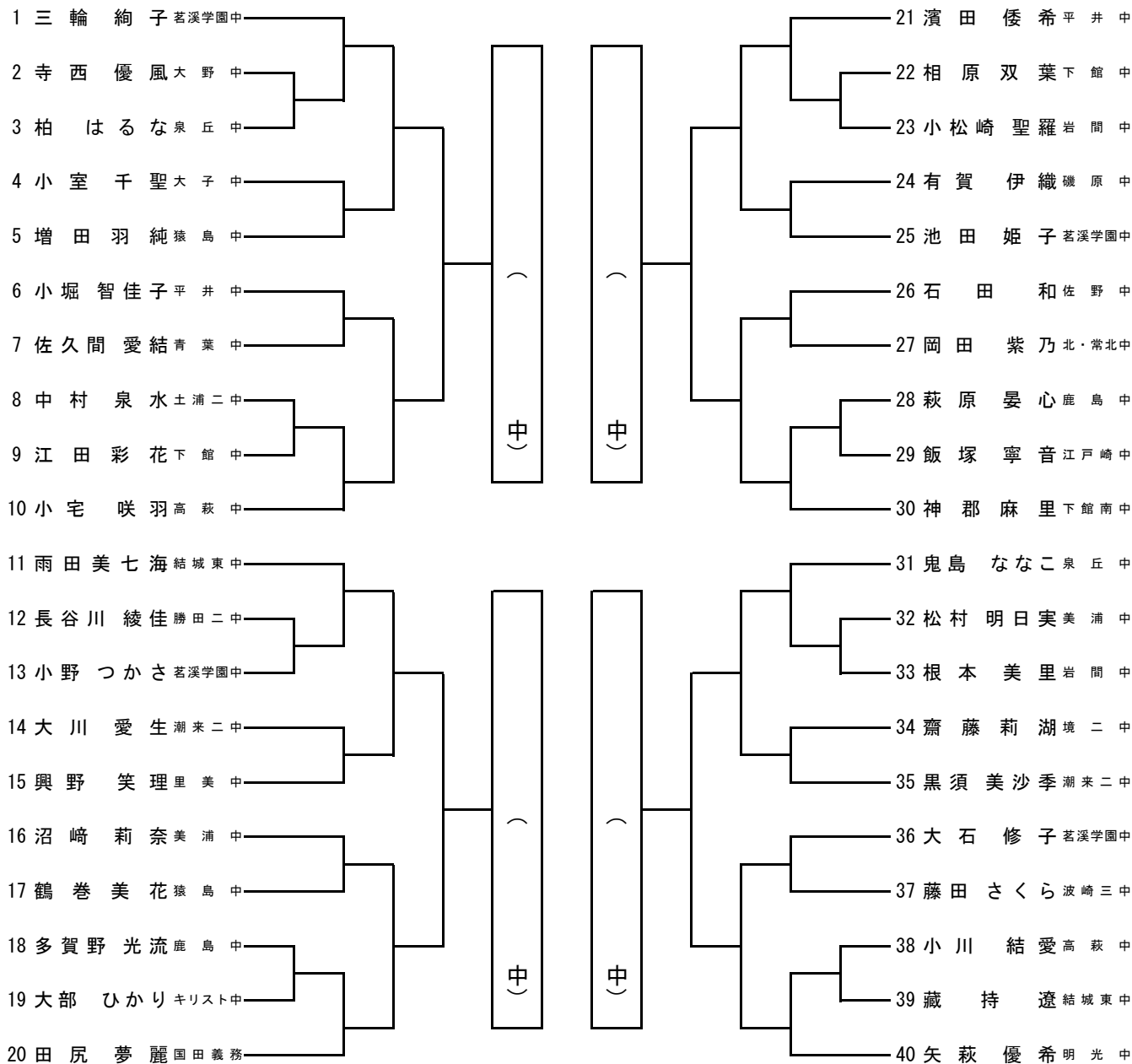
試合場係	金子 裕三	神栖二中
	中山 幹啓	下稻吉中
	佐藤 志津子	守谷中

生徒係員 鹿島中

県新人剣道女子個人戦

(第一試合場)

(第三試合場)



(第二試合場)

(第四試合場)

NO	決勝リーグ進出者	①	②	③	④	勝点	本数	順位
①	立 中学校	/						
②	立 中学校							
③	立 中学校							
④	立 中学校							

試合順序

試合順序	第一試合場	第二試合場
第1試合	①×②	③×④
第2試合	①×③	②×④
第3試合	①×④	②×③

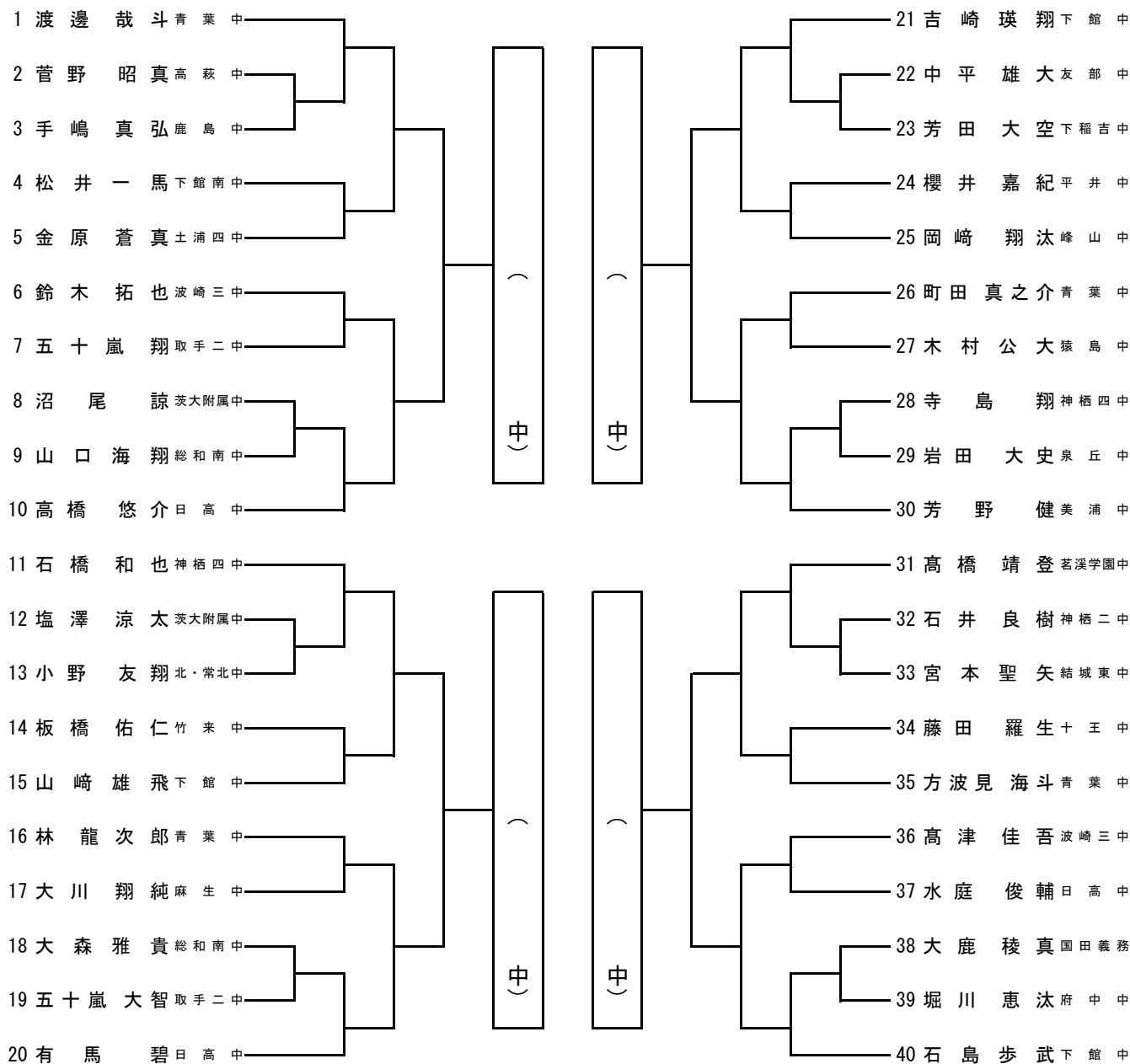
○ 勝ち… 1点
□ 引き分け…0.5点
△ 負け… 0点

<試合時間>
3分(延長2分1回)

県新人剣道男子個人戦

(第一試合場)

(第三試合場)



(第二試合場)

(第四試合場)

NO	決勝リーグ進出者	①	②	③	④	勝点	本数	順位
①	立 中学校							
②	立 中学校							
③	立 中学校							
④	立 中学校							

試合順序

	第一試合場	第二試合場
第1試合	①×②	③×④
第2試合	①×③	②×④
第3試合	①×④	②×③

- 勝ち… 1点
- 引き分け…0.5点
- △ 負け… 0点

<試合時間>
3分 (延長2分1回)

