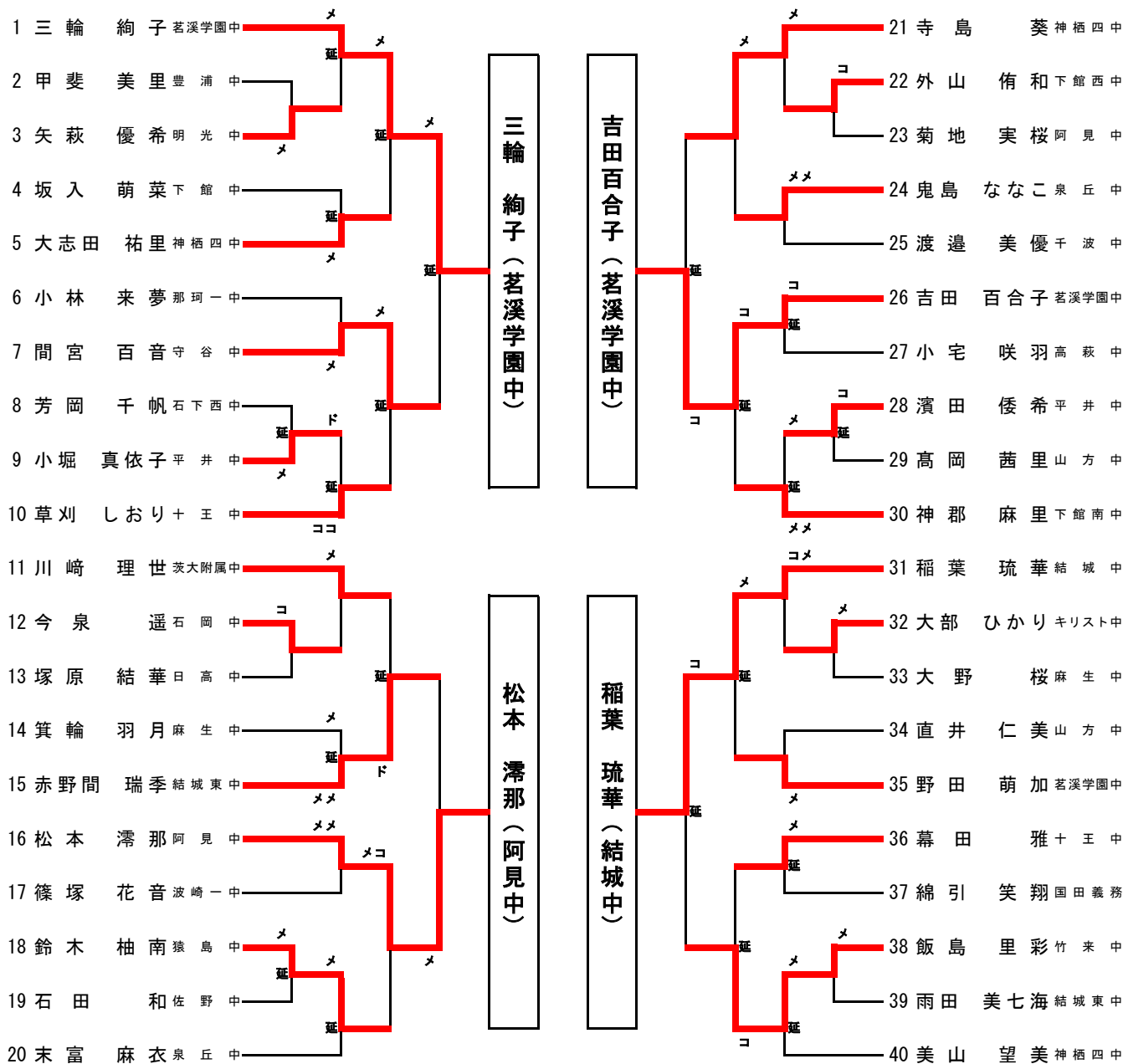


県総体剣道女子個人戦

(第一試合場)

(第三試合場)



(第二試合場)

(第四試合場)

NO	決勝リーグ進出者		①	②	③	④	勝点	本数	順位	優勝決定戦
①	三輪 絢子	茗溪学園中学校	△	□	△	○	1.5	1	3	稲葉
②	松本 滯那	阿見町立阿見中学校	□	△	○	△	1.5	2	2	○
③	吉田百合子	茗溪学園中学校	○	△	□	□	1.5	1	3	
④	稲葉 琉華	結城市立結城中学校	△	○	□	△	1.5	2	1	松本

試合順序

	第一試合場	第二試合場
第1試合	①×②	③×④
第2試合	①×③	②×④
第3試合	①×④	②×③

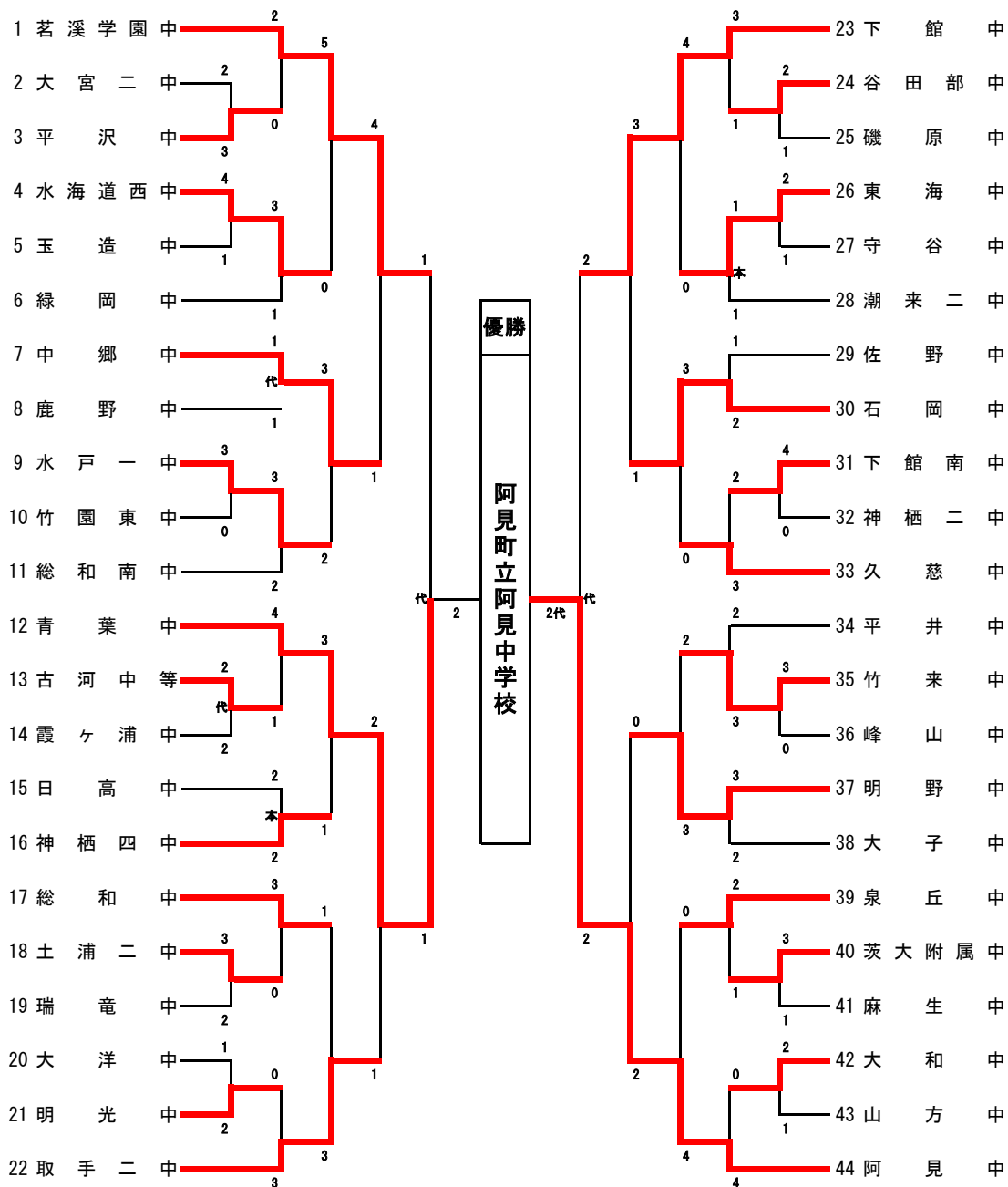
○ 勝ち… 1点
 □ 引き分け… 0.5点
 △ 負け… 0点

<試合時間>
 3分 (延長2分1回)

県総体剣道男子団体戦

(第一試合場)

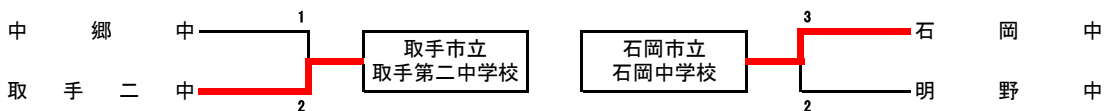
(第三試合場)



(第二試合場)

(第四試合場)

関東代表決定戦



決勝戦

	先鋒	次鋒	中堅	副将	大将	
茨城町立青葉中学校	田中	林	町田	渡邊(哉)	渡邊(颯)	2勝2本
阿見町立阿見中学校	関	高橋(良)	高橋(卓)	関口	鈴木	2勝2本

代表戦

渡邊(颯)

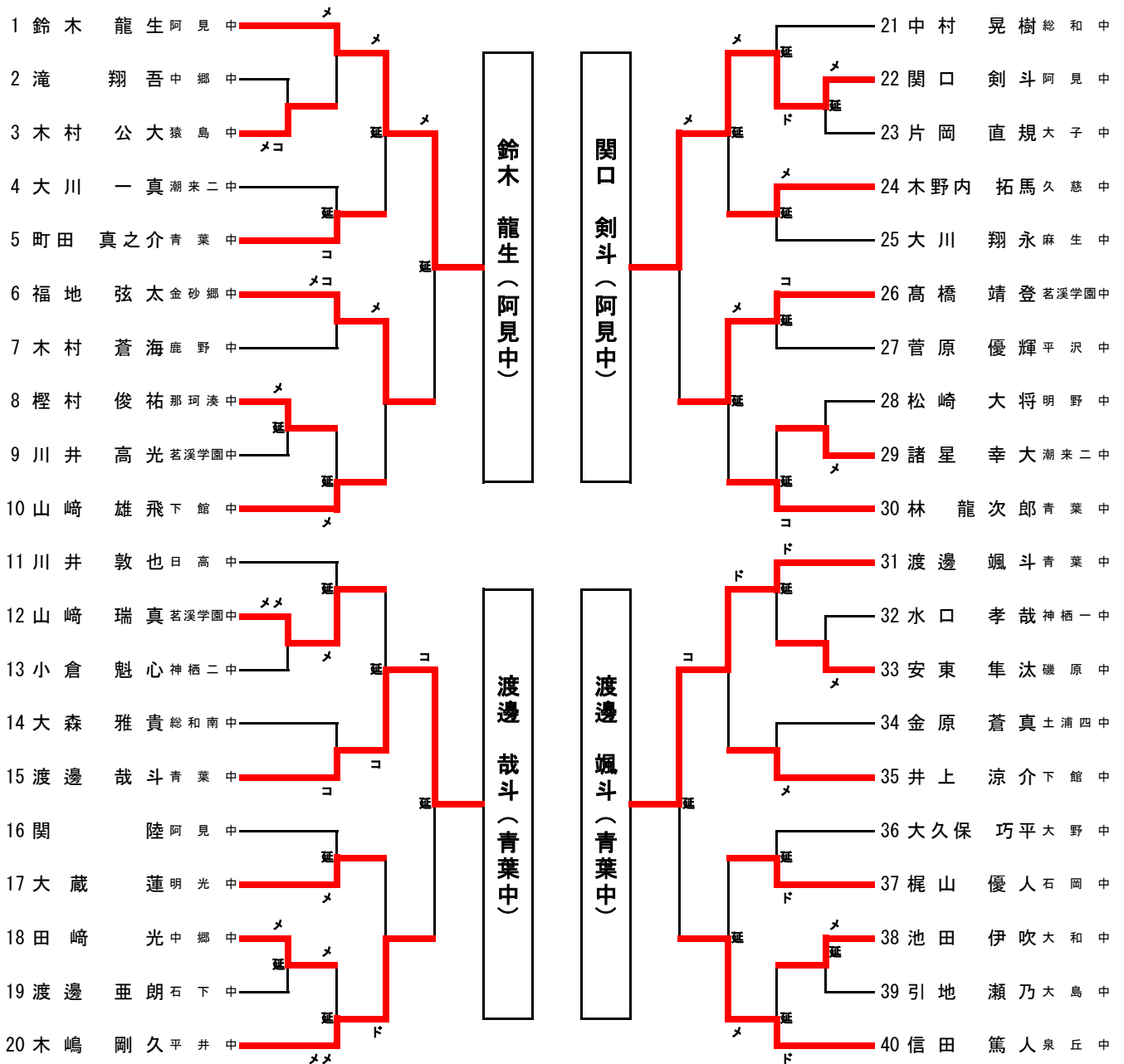


鈴木

県総体剣道男子個人戦

(第一試合場)

(第三試合場)



(第二試合場)

(第四試合場)

NO	決勝リーグ進出者		①	②	③	④	勝点	本数	順位
①	鈴木 龍生	阿見町立阿見中学校	△	○	□	○	3	3	1
②	渡邊 哉斗	茨城町立青葉中学校	△	△	△	△	0	0	4
③	関口 剣斗	阿見町立阿見中学校	△	○	△	△	1	1	3
④	渡邊 颯斗	茨城町立青葉中学校	△	△	△	△	2	2	2

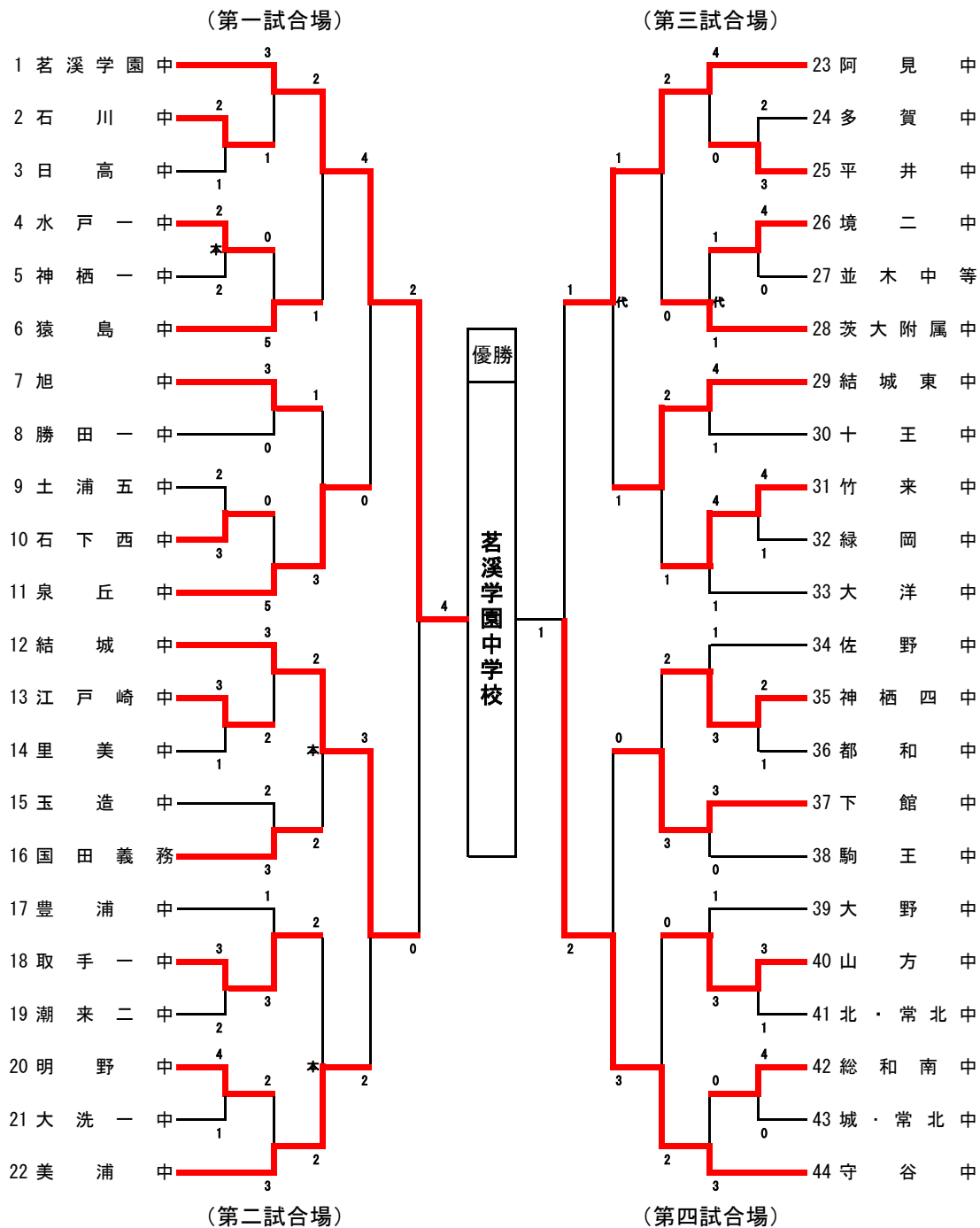
試合順序

	第一試合場	第二試合場
第1試合	①×②	③×④
第2試合	①×③	②×④
第3試合	①×④	②×③

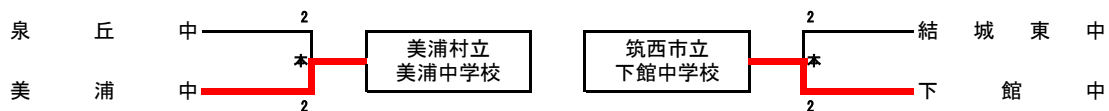
○ 勝ち… 1点
□ 引き分け…0.5点
△ 負け… 0点

<試合時間>
3分 (延長2分1回)

県総体剣道女子団体戦



関東代表決定戦



決勝戦

	先鋒	次鋒	中堅	副将	大将	
茗溪学園中学校	吉田	池田	飯塚	野田	三輪	4勝7本
	☐ ☐	☐ ✕	✕ 延	☐ 延	☐ 下	
守谷市立守谷中学校			☐ 延	✕ 異	△	1勝2本
	宇佐見	新井	間宮	伊藤	谷口	