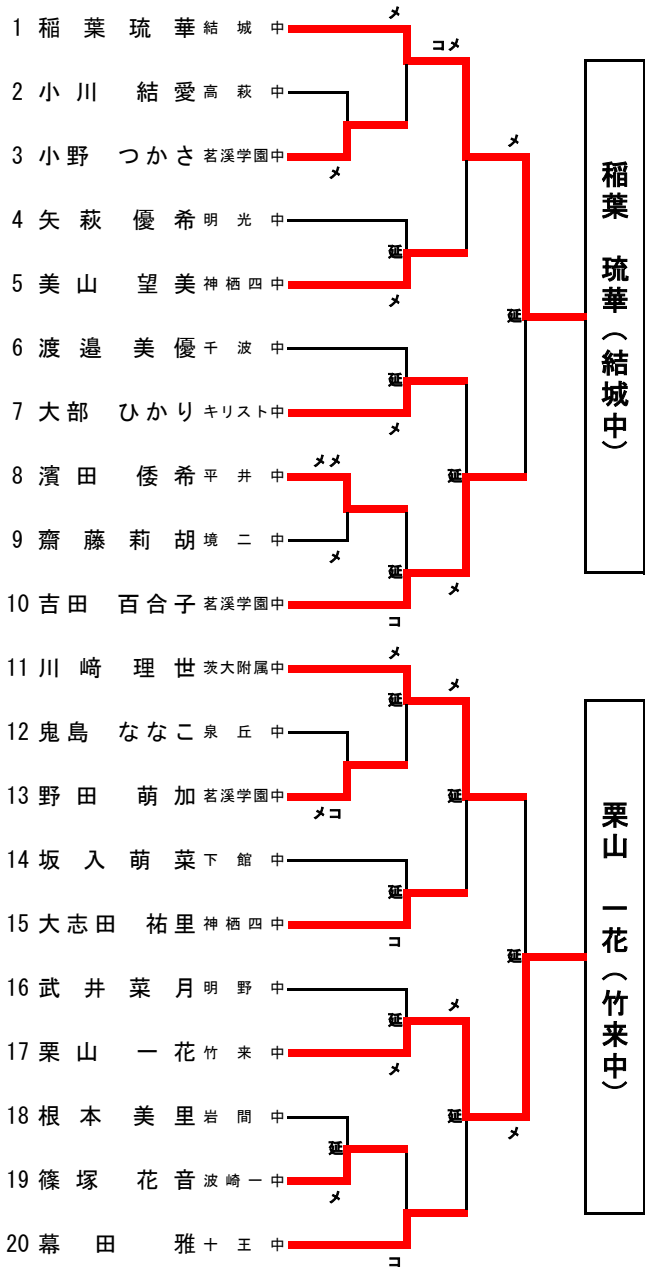


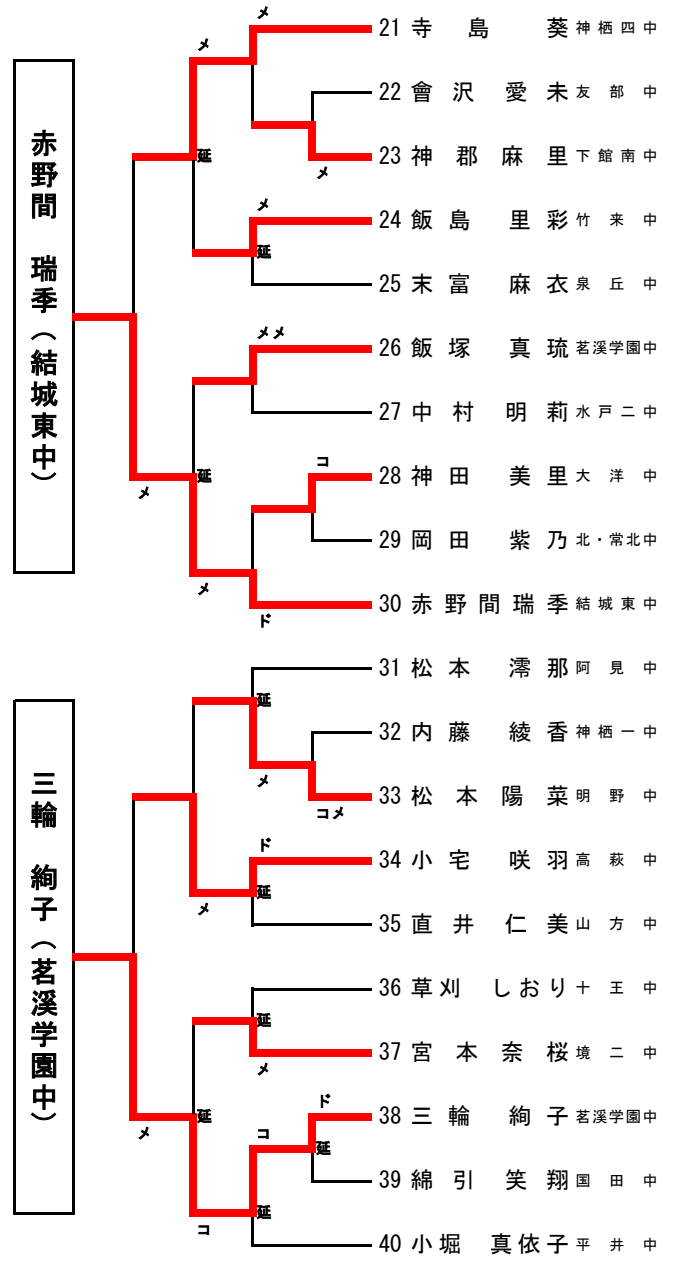
県新人剣道女子個人戦

(第一試合場)



(第二試合場)

(第三試合場)



(第四試合場)

NO	決勝リーグ 進出者		①	②	③	④	勝点	本数	順位	2位決定戦
①	稲葉 琉華	結城市立結城中学校	△	□	○	△	1.5	1	2	稲葉
②	栗山 一花	阿見町立竹来中学校	□	△	△	○	1.5	1	3	○
③	赤野間 瑞季	結城市立結城東中学校	△	○	△	△	1	1	4	
④	三輪 絢子	茗溪学園中学校	○	△	○	△	2	2	1	栗山

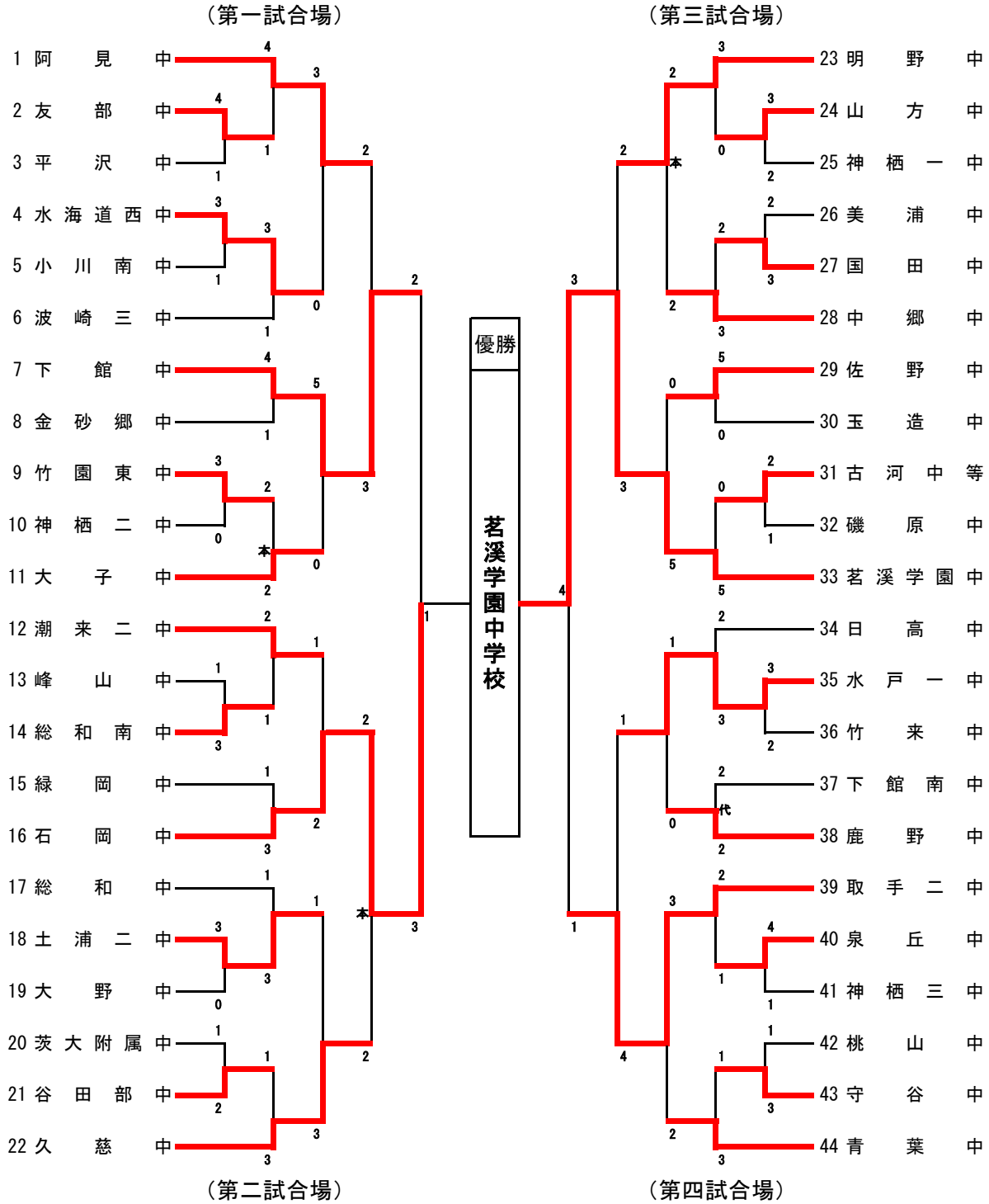
試合順序

	第一試合場	第二試合場
第1試合	①×②	③×④
第2試合	①×③	②×④
第3試合	①×④	②×③

○ 勝ち... 1点
□ 引き分け... 0.5点
△ 負け... 0点

<試合時間>
3分 (延長2分1回)

県新人剣道男子団体戦



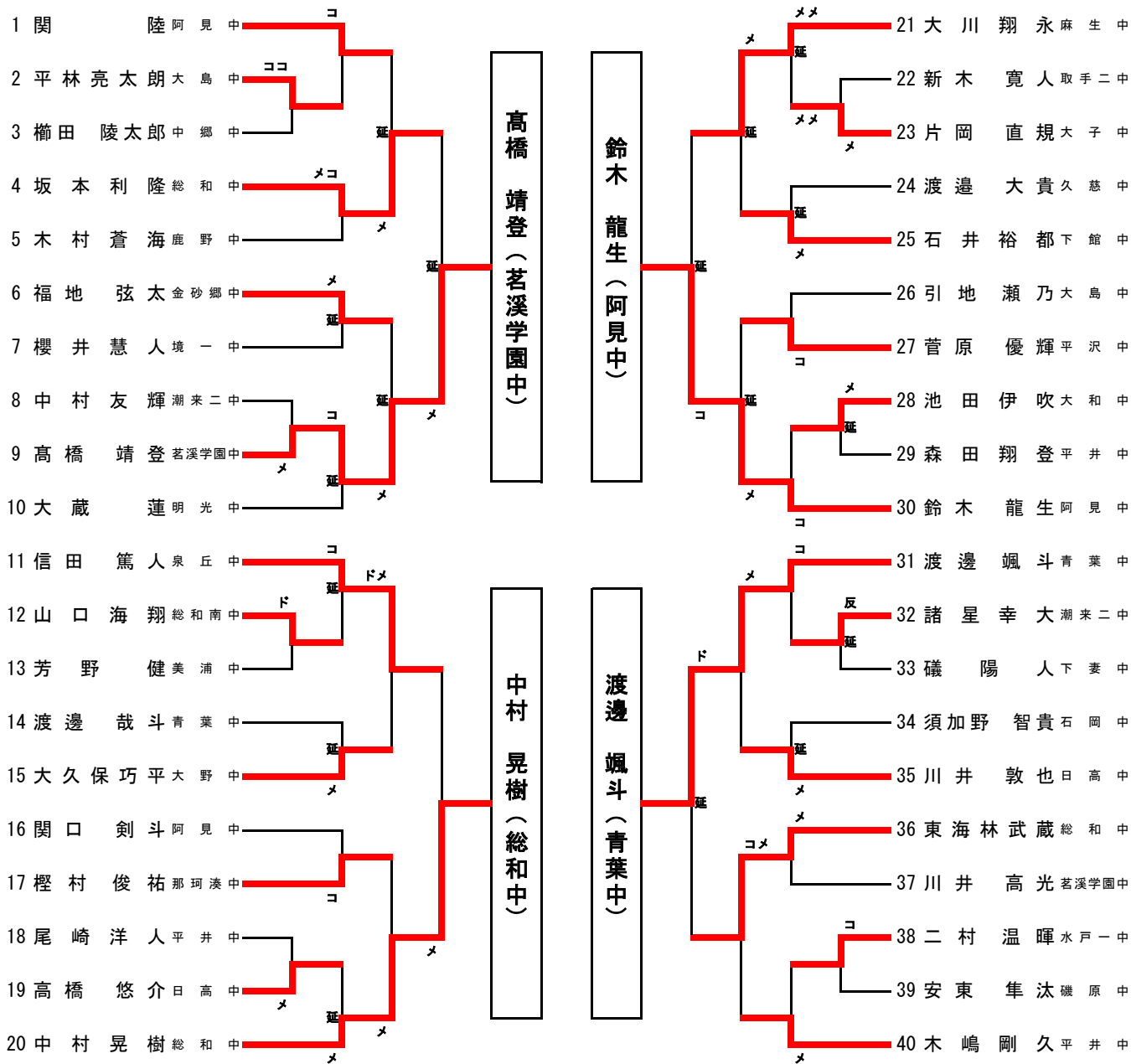
決勝戦

	先鋒	次鋒	中堅	副将	大将	
石岡市立 石岡中学校	井上	柴田	須加野	藤咲	梶山	1勝 1本
					☐	
茗溪学園中学校	☐	✕ ✕	✕	✕		4勝 5本
	大貫	松村	高橋	川井	山崎	

県新人剣道男子個人戦

(第一試合場)

(第三試合場)



(第二試合場)

(第四試合場)

NO	決勝リーグ進出者		①	②	③	④	勝点	本数	順位	2位決定戦
①	高橋 靖登	茗溪学園中学校	△	□	△	○(×)	1.5	1	3	高橋
②	中村 晃樹	古河市立総和中中学校	□	△	△	△	0.5	0	4	
③	鈴木 龍生	阿見町立阿見中学校	○(×)	○(×)	△	□	2.5	2	1	○(コ)
④	渡邊 颯斗	茨城町立青葉中学校	△	○(×)	□	△	1.5	1	2	渡邊

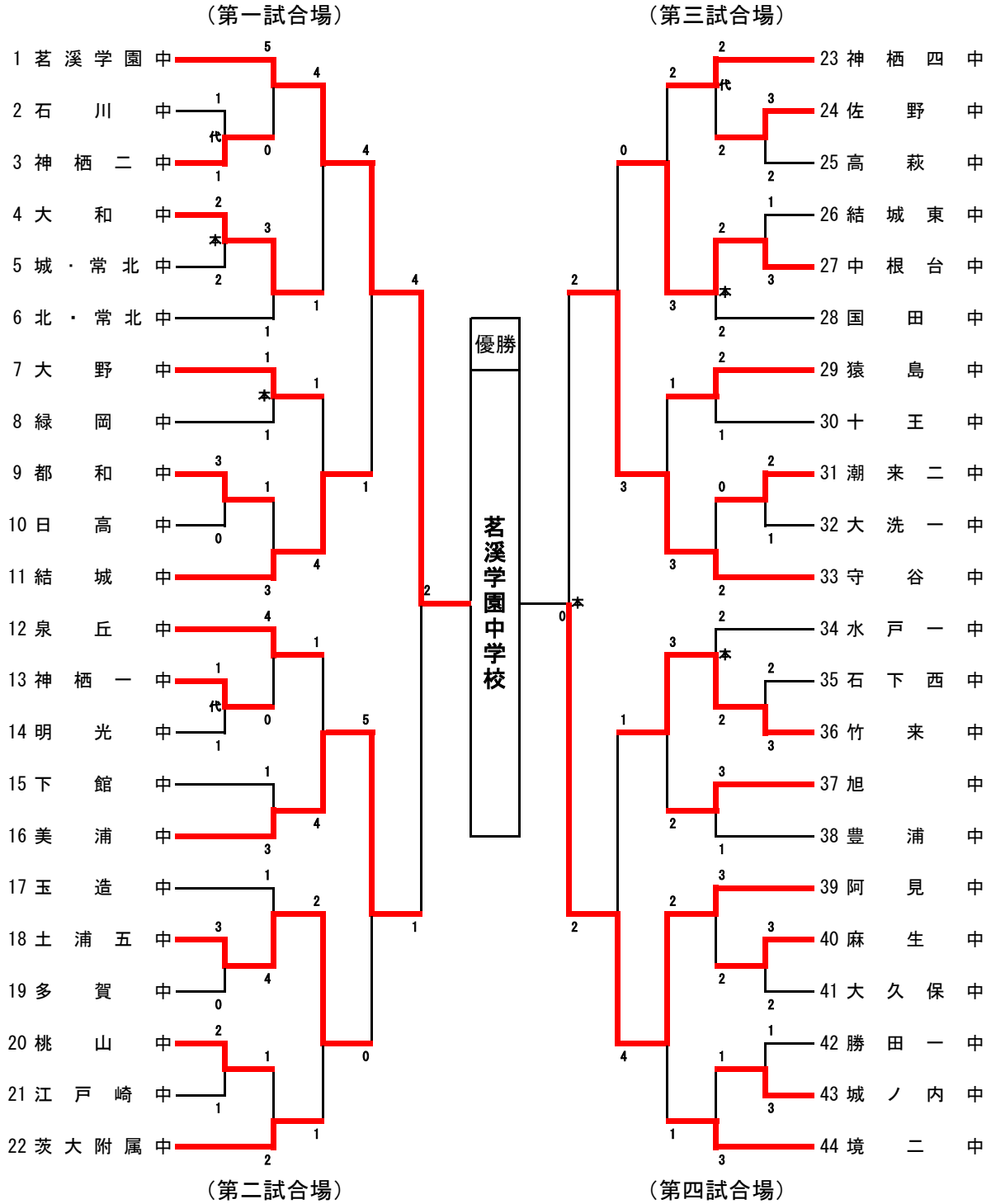
試合順序

	第一試合場	第二試合場
第1試合	①×②	③×④
第2試合	①×③	②×④
第3試合	①×④	②×③

○ 勝ち... 1点
 □ 引き分け... 0.5点
 △ 負け... 0点

<試合時間>
 3分(延長2分1回)

県新人剣道女子団体戦



決勝戦

	先鋒	次鋒	中堅	副将	大将	
茗溪学園中学校	吉田	小野	飯塚	野田	三輪	2勝 3本
阿見町立 阿見中学校						0勝 0本
	宮本	菊地	松本	色川	平山	