

平成27年度
茨城県中学校新人体育大会

剣道競技

- 1 主催 茨城県中学校体育連盟 茨城県教育委員会
- 2 主管 茨城県中学校体育連盟剣道専門部
一般財団法人茨城県剣道連盟 茨城県学校剣道連盟
- 3 後援 公益財団法人茨城県体育協会 各市町村教育委員会

期 日 平成27年10月29日(木) 女子個人戦・男子団体戦
30日(金) 男子個人戦・女子団体戦

会 場 取手グリーンスポーツセンター

剣道競技役員

部審委委

判員

長長長員

雨海上祐彦
 山澤和敏
 新橋洋二
 三原知弥
 内村優一
 坂本俊徳
 永山泰徳
 菅谷正造

木村孝司
 栗山美香
 原口元和
 野澤知史
 久野崇史
 廣澤雄一

坂入高志
 小森豊
 雨谷大輔
 三木啓生
 長南隆
 小林洋平

竹島謙治
 半村達弥
 木塚範昭
 清司穂高
 柏潤
 武内智加子

東ヶ崎圭祐
 芳賀洋介
 中條泰宏
 小松澤映吏
 廣澤桃佳

審判員 「1日目：女子個人・男子団体」

第1試合場

審判主任 原 口 元 和 園部中
 審判員 雨 谷 大 輔 阿見中
 萩 原 浩 平 小川南中
 濱 島 智 昭 笠間中
 竹 藤 謙 の 治 金砂郷中
 遠 藤 川 昭 久 神栖二中
 野 木 隆 昭 潤 境二中
 熊 杉 山 健 二 果 宏 峰 水海道西中
 柏 吉 島 本 濱 義 峰

試合場係 金 子 裕 三 神栖二中
 吉 原 優 香 竹園東中

生徒係員 神栖一中

第2試合場

審判主任 中 條 泰 宏 江 戸 崎 中
 審判員 菅 谷 本 正 造 潮 来 二 中
 栗 本 祐 輔 内 原 中
 荒 張 友 佳 大 野 中
 仲 村 晃 善 霞ヶ浦中
 木 塚 範 昭 総和中
 栗 塚 原 晃 一 総和中
 半 村 南 弥 奈 総和中
 長 安 田 拓 朗 土浦二中
 久 野 澤 知 史 水戸三中
 野 澤 知 史 結城東中

試合場係 上 野 健 太 石 岡 中
 田 中 英 之 石 岡 中
 若 松 新 之 介 谷田部中

生徒係員 潮来二中

第3試合場

審判主任 新 橋 洋 二 神栖一中
 審判員 鬼 澤 靖 明野中
 箱 田 牧 子 キリスト中
 小 林 洋 平 国田中
 中 久 喜 歩 古河中等
 茅 根 明 常北中
 岩 間 英 人 高萩中
 坂 本 俊 一 玉造中
 小松澤映史 都和中
 永 山 山 泰 美 香 徳 香 臣 也 茗溪学園中
 川 崎 本 達 也 結城中

試合場係 鴨 志 田 泰 佐野中
 永 野 拓 也 大洋中
 串 山 忍 波崎一中

生徒係員 水戸一中

第4試合場

審判主任 小 森 豊 牛久一中
 審判員 西 嶋 義 寛 石下西中
 関 根 久 美 泉丘中
 鈴 木 由 美 子 神栖三中
 富 田 佳 延 神栖四中
 三 木 啓 生 下館南中
 坂 入 澤 村 塚 司 晴 高 祐 明 総和中
 廣 木 飯 清 司 穂 高 桃 佳 土浦五中
 木 塚 清 東ヶ崎 圭 主 取 手 日 高 中
 柴 崎 崎 明 水 戸 一 中
 桃 山 中

試合場係 宇 野 和 夫 青 葉 中
 井 上 優 太 鹿 野 中
 佐 藤 志 津 子 守 谷 中

生徒係員 玉造中

審判員 「2日目：男子個人・女子団体」

第1試合場

審判主任 小森茂石川中
 審判員 荒張友佳大野中
 遠藤のこ栖二中
 落合弥生境一中
 茅根奈美明空北中
 朝比奈美映更子常北中
 小松澤内正樹珂湊中
 木野内司野崎高史高中
 清久川野崎高史高中
 梶本達達也茗溪学園中
 結城中

試合場係 井上優太 鹿野中
 金子裕三 栖二中
 増内藤壯 境一中
 大和中

生徒係員 日高中

第2試合場

審判主任 木村孝司土浦五中
 審判員 関根久美泉丘中
 中根泰晃江崎中
 仲村泰晃ヶ浦中
 新水洋尚栖一中
 熊隆二人館中
 半木昭弥下館中
 坂本一朗和南中
 安田拓真玉造中
 太栗真美木浦中
 栗柴明香美浦中
 崎山桃山中

試合場係 猪岡大介 神栖一中
 塩田郁子 桃山中

生徒係員 土浦五中

第3試合場

審判主任 竹島謙治金砂郷中
 審判員 倉辻健正麻生中
 菅谷正潮来二中
 小森豊牛久一中
 小富田佳延栖四中
 小林洋平国田中
 三木啓元下館南中
 原柏口潤部中
 岩間英良人子中
 飯塚山泰人菽中
 永野澤知史晴德史取手二中
 滑川中
 結城東中

試合場係 鴨志田泰 佐野中
 中島建二 根台中
 佐藤志津子 守谷中

生徒係員 水戸一中

第4試合場

審判主任 木塚範昭 総和中
 審判員 櫻井弘次旭中
 雨谷大義阿見中
 西嶋川大義石下西中
 野嶋川昭高境二中
 坂入高志総和中
 栗原高晃総和中
 廣澤一優竹来中
 滝口本晃豊浦中
 島本晃平井中
 内村圭圭銚田中
 東ヶ崎圭水戸一中

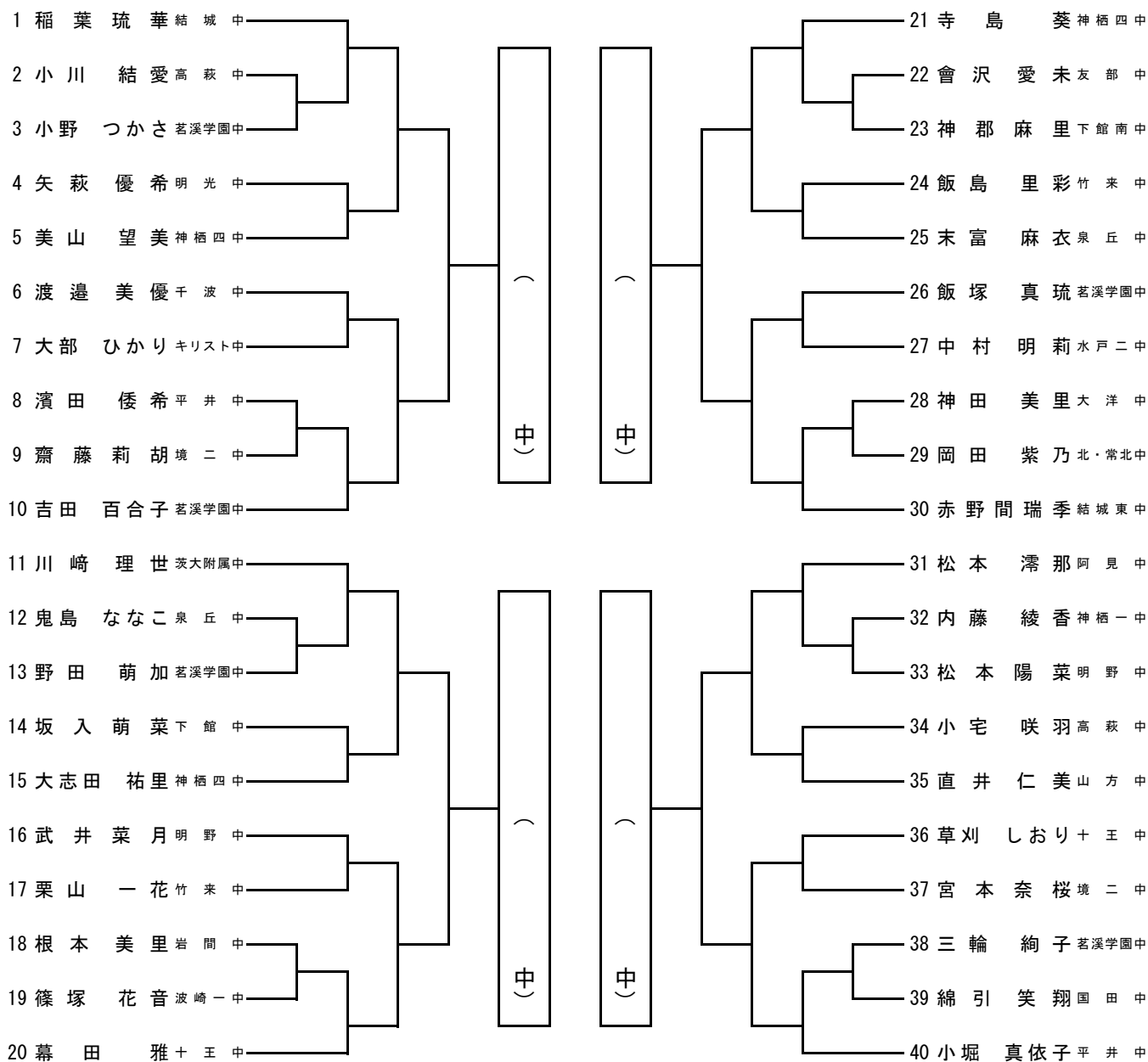
試合場係 上野健美 石岡中
 松目黒 下妻中
 城ノ内中

生徒係員 石下西中

県新人剣道女子個人戦

(第一試合場)

(第三試合場)



(第二試合場)

(第四試合場)

NO	決勝リーグ進出者	①	②	③	④	勝点	本数	順位
①	立 中学校	/						
②	立 中学校							
③	立 中学校							
④	立 中学校							

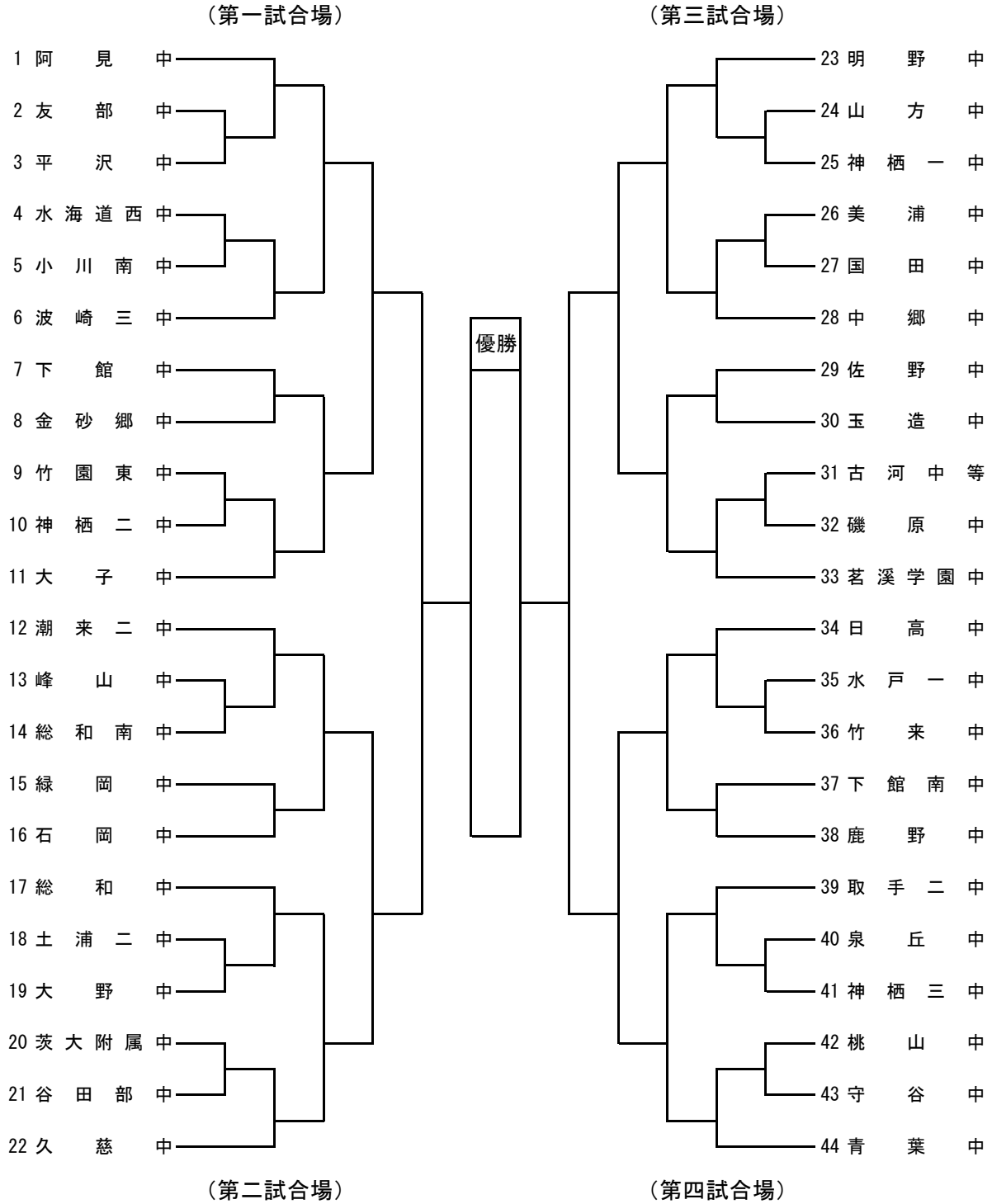
試合順序

	第一試合場	第二試合場
第1試合	①×②	③×④
第2試合	①×③	②×④
第3試合	①×④	②×③

- 勝ち… 1点
- 引き分け…0.5点
- △ 負け… 0点

<試合時間>
3分 (延長2分1回)

県新人剣道男子団体戦



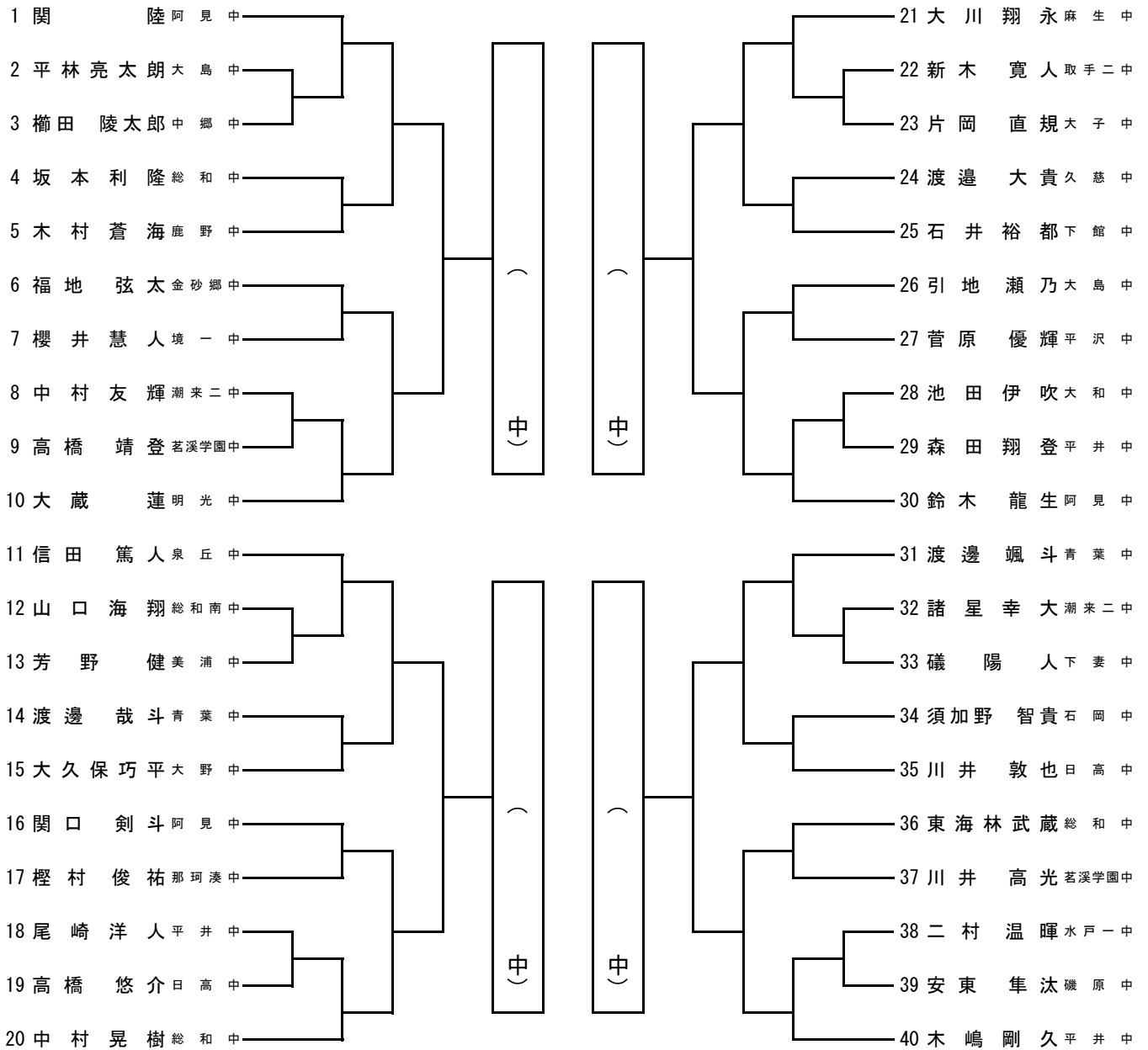
決勝戦

	先鋒	次鋒	中堅	副将	大将	
中						勝本
中						勝本

県新人剣道男子個人戦

(第一試合場)

(第三試合場)



(第二試合場)

(第四試合場)

NO	決勝リーグ進出者	①	②	③	④	勝点	本数	順位
①	立 中学校	\						
②	立 中学校							
③	立 中学校							
④	立 中学校							

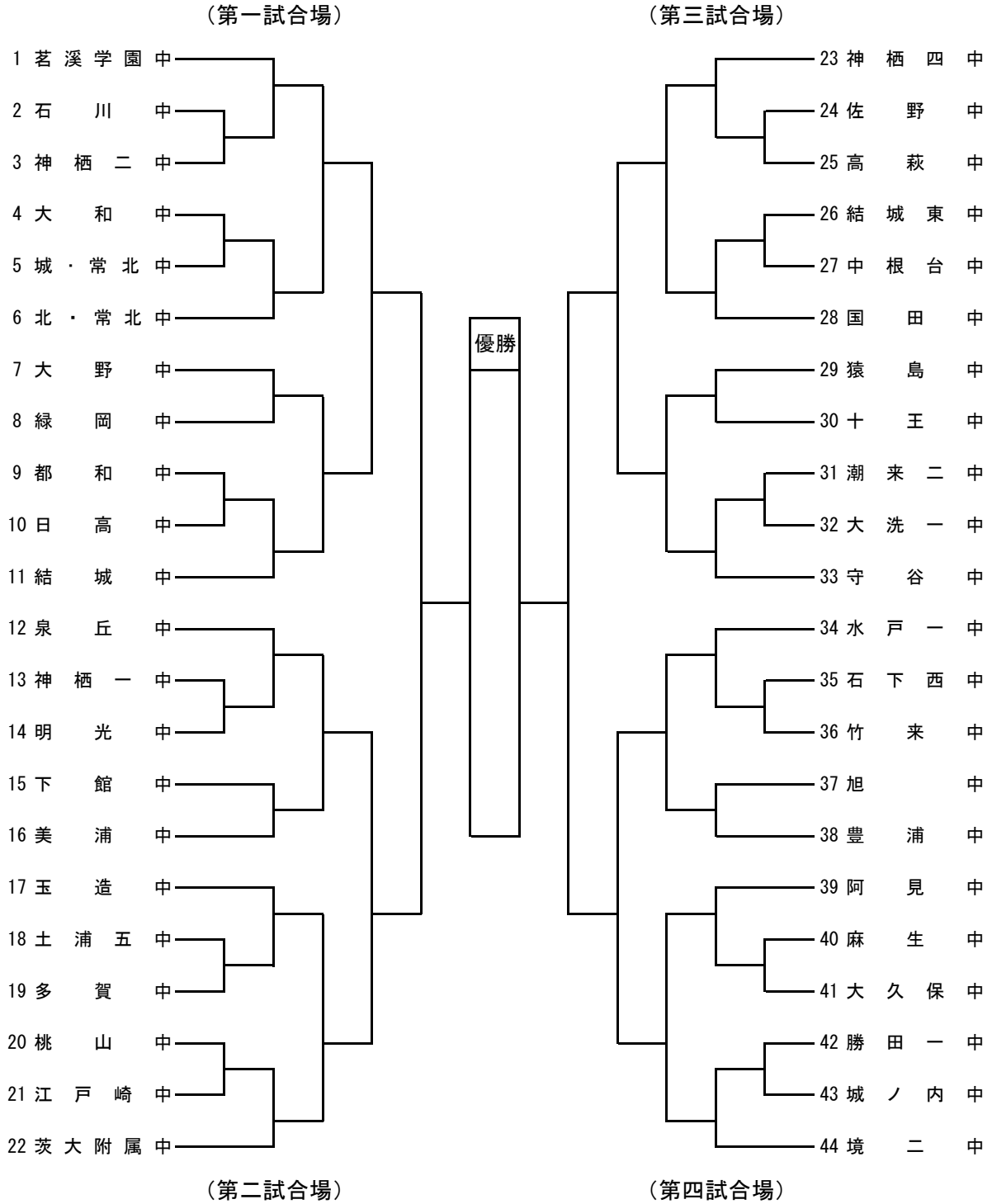
試合順序

	第一試合場	第二試合場
第1試合	①×②	③×④
第2試合	①×③	②×④
第3試合	①×④	②×③

- 勝ち… 1点
- 引き分け…0.5点
- △ 負け… 0点

<試合時間>
3分 (延長2分1回)

県新人剣道女子団体戦



決勝戦

	先鋒	次鋒	中堅	副将	大将	
中						勝本
中						勝本