

男子個人戦 [結果報告]

第1試合場

1	依田 光史 (山梨・玉穂中)	延 1	⊖
2	水沢 拓実 (埼玉・新座第二中)	延 5	⊖
3	山内 翔 (千葉・河原塚中)	2	
4	槌田 凌 (神奈川・戸塚中)	延 3	⊖
5	磯崎 紘希 (茨城・明光中)	延 3	⊖
6	大駒 宗帥喜 (群馬・境南中)	延 6	⊖
7	齋藤 輝 (東京・足立第十四中)	4	
8	西野 寛人 (栃木・間々田中)	延 4	⊖

依田 光史
延
磯崎 紘希

磯崎 紘希

第2試合場

9	新井 雄大 (埼玉・北本中)	延 1	⊖
10	志良堂 有将 (神奈川・潮田中)	延 5	⊖
11	嶋田 陽樹 (栃木・大平中)	2	
12	中村 晃之 (群馬・藤岡北中)	延 3	⊖
13	中村 倭哉 (千葉・幕張本郷中)	延 3	⊖
14	駒井 慧史郎 (山梨・玉穂中)	延 6	⊖
15	藏持 輝 (茨城・結城東中)	延 4	⊖
16	小川 大輝 (東京・関中)	延 4	⊖

志良堂 有将
延
小川 大輝

志良堂 有将

磯崎 紘希

第3試合場

17	重黒木 祐介 (神奈川・潮田中)	1	⊖
18	高草木 大樹 (群馬・川内中)	延 5	⊖
19	吉田 翔 (東京・関中)	延 2	⊖
20	坂本 大河 (山梨・玉穂中)	延 2	⊖
21	篠原 成輝 (栃木・東陽中)	延 3	⊖
22	箸尾 茂治 (埼玉・秀明中)	延 6	⊖
23	高瀬 敬太 (千葉・二宮中)	延 4	⊖
24	松澤 尚輝 (茨城・結城東中)	延 4	⊖

重黒木 祐介
延
箸尾 茂治

重黒木 祐介

重黒木 祐介

第4試合場

25	星野 秀明 (群馬・高松中)	1	⊖
26	小野 二千翔 (山梨・玉穂中)	延 5	⊖
27	浅野 国士 (茨城・阿見中)	延 2	⊖
28	菅原 光平 (埼玉・城北埼玉中)	延 2	⊖
29	北田 泰哲 (東京・六月中)	3	⊖
30	佐々木 嶺 (神奈川・旭中)	延 6	⊖
31	手塚 龍成 (栃木・壬生中)	延 4	⊖
32	永松 翔圭 (千葉・東京学館浦安中)	延 4	⊖

小野 二千翔
延
佐々木 嶺

佐々木 嶺

重黒木 祐介

重黒木 祐介

第2試合場8

第2試合場9

第3試合場8

女子個人戦 [結果報告]

第5試合会場

1	上甲 怜奈 (栃木・壬生中)	延 1	延 1
2	佐藤 未来 (茨城・阿見中)	延 2	延 2
3	佐々木 千紘 (東京・府中第十中)	延 3	延 3
4	梅原 優花 (埼玉・川口南中)	延 4	延 4
5	櫻井 陽奈子 (神奈川・都田中)	延 5	延 5
6	千葉 愛海 (千葉・幕張本郷中)	延 6	延 6
7	早川 実来 (山梨・玉穂中)	延 7	延 7
8	大久保 美子 (群馬・藤岡東中)	延 8	延 8

第6試合会場

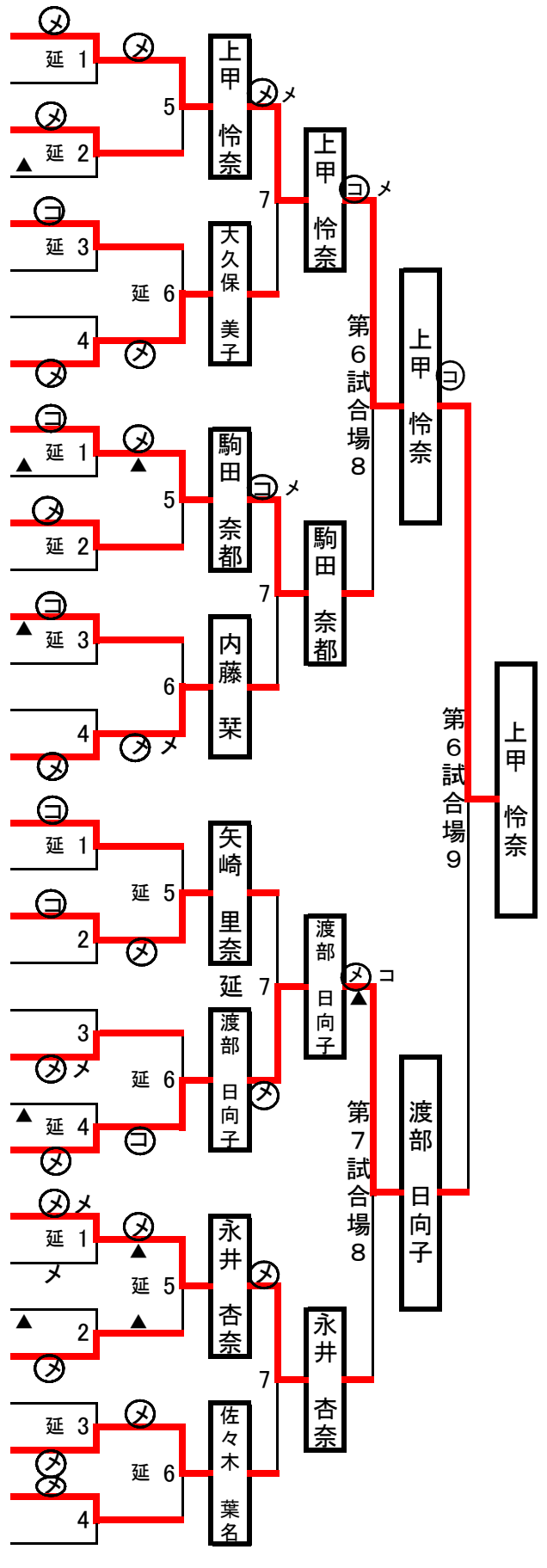
9	駒田 奈都 (茨城・阿見中)	延 1	延 1
10	関根 加那子 (埼玉・杉戸中)	延 2	延 2
11	須永 爽 (群馬・伊勢崎第四中)	延 3	延 3
12	日野 涼香 (千葉・磯辺中)	延 4	延 4
13	井上 愛結 (東京・国士館中)	延 5	延 5
14	林 珠 希 (栃木・西那須野中)	延 6	延 6
15	杉本 咲妃 (神奈川・潮田中)	延 7	延 7
16	内藤 栞 (山梨・玉穂中)	延 8	延 8

第7試合会場

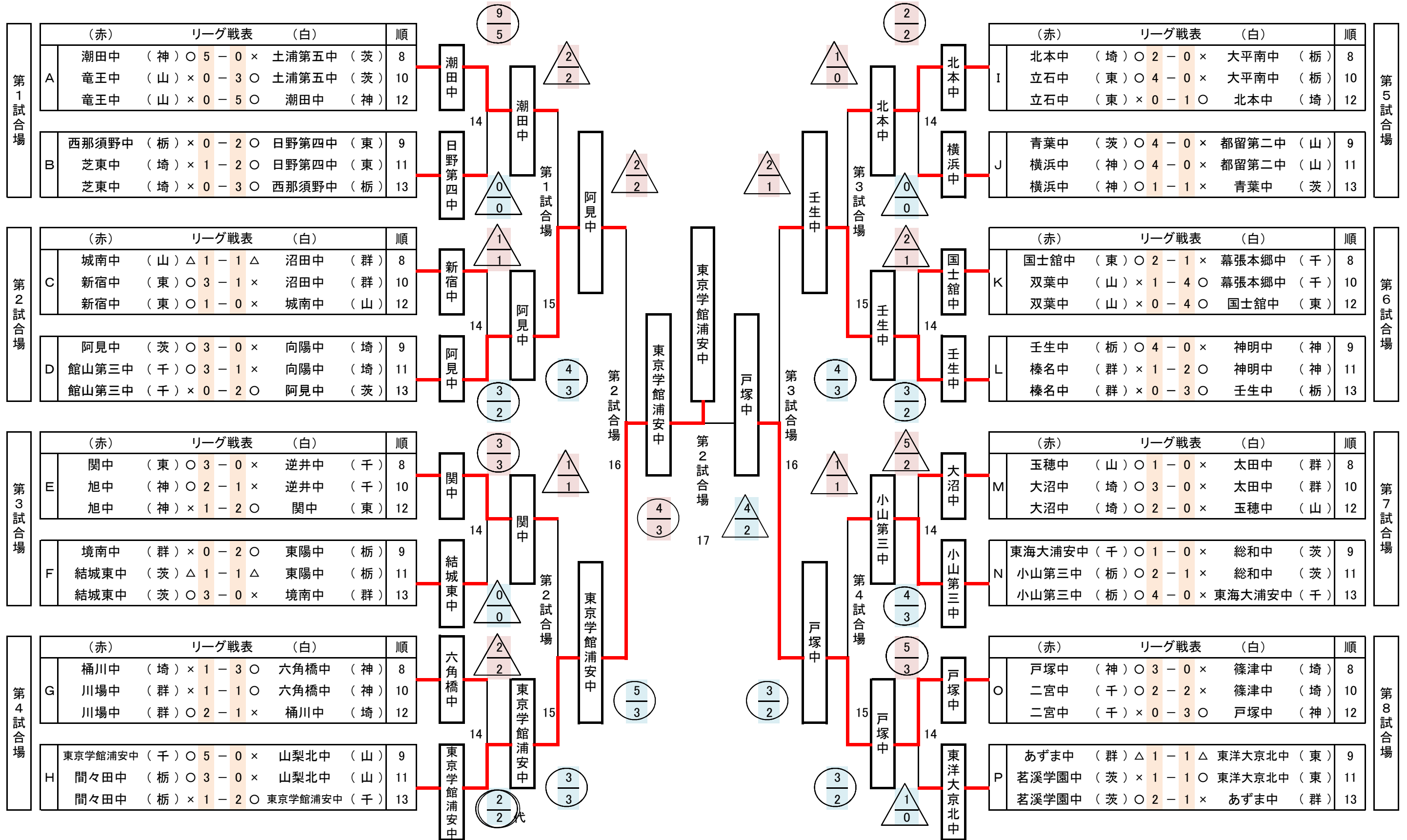
17	横川 胡桃 (埼玉・大沼中)	延 1	延 1
18	佐々木 楓 (千葉・二宮中)	延 2	延 2
19	矢崎 里奈 (山梨・甲府西中)	延 3	延 3
20	茂呂澤 麻由 (栃木・若松原中)	延 4	延 4
21	新井 遥花 (群馬・笠懸中)	延 5	延 5
22	小川 渚 (茨城・谷田部中)	延 6	延 6
23	長堀 美苗 (東京・国士館中)	延 7	延 7
24	渡部 日向子 (神奈川・都田中)	延 8	延 8

第8試合会場

25	永井 杏奈 (千葉・長狭中)	延 1	延 1
26	奈良田 実結 (栃木・壬生中)	延 2	延 2
27	松尾 百華 (神奈川・新田中)	延 3	延 3
28	上田 藍 (茨城・阿見中)	延 4	延 4
29	平子 あおい (山梨・玉穂中)	延 5	延 5
30	佐々木 葉名 (埼玉・吉川南中)	延 6	延 6
31	角田 美優 (群馬・川場中)	延 7	延 7
32	太田 ひかる (東京・国士館中)	延 8	延 8



男子団体戦 予選リーグ・決勝トーナメント



第1試合場		(赤)	リーグ戦表	(白)	順位	
A	潮田中 (神)	○	5 - 0	×	土浦第五中 (茨)	8
	竜王中 (山)	×	0 - 3	○	土浦第五中 (茨)	10
	竜王中 (山)	×	0 - 5	○	潮田中 (神)	12
B	西那須野中 (栃)	×	0 - 2	○	日野第四中 (東)	9
	芝東中 (埼)	×	1 - 2	○	日野第四中 (東)	11
	芝東中 (埼)	×	0 - 3	○	西那須野中 (栃)	13

第2試合場		(赤)	リーグ戦表	(白)	順位	
C	城南中 (山)	△	1 - 1	△	沼田中 (群)	8
	新宿中 (東)	○	3 - 1	×	沼田中 (群)	10
	新宿中 (東)	○	1 - 0	×	城南中 (山)	12
D	阿見中 (茨)	○	3 - 0	×	向陽中 (埼)	9
	館山第三中 (千)	○	3 - 1	×	向陽中 (埼)	11
	館山第三中 (千)	×	0 - 2	○	阿見中 (茨)	13

第3試合場		(赤)	リーグ戦表	(白)	順位	
E	関中 (東)	○	3 - 0	×	逆井中 (千)	8
	旭中 (神)	○	2 - 1	×	逆井中 (千)	10
	旭中 (神)	×	1 - 2	○	関中 (東)	12
F	境南中 (群)	×	0 - 2	○	東陽中 (栃)	9
	結城東中 (茨)	△	1 - 1	△	東陽中 (栃)	11
	結城東中 (茨)	○	3 - 0	×	境南中 (群)	13

第4試合場		(赤)	リーグ戦表	(白)	順位	
G	桶川中 (埼)	×	1 - 3	○	六角橋中 (神)	8
	川場中 (群)	×	1 - 1	○	六角橋中 (神)	10
	川場中 (群)	○	2 - 1	×	桶川中 (埼)	12
H	東京学館浦安中 (千)	○	5 - 0	×	山梨北中 (山)	9
	間々田中 (栃)	○	3 - 0	×	山梨北中 (山)	11
	間々田中 (栃)	×	1 - 2	○	東京学館浦安中 (千)	13

第5試合場		(赤)	リーグ戦表	(白)	順位	
I	北本中 (埼)	○	2 - 0	×	大平南中 (栃)	8
	立石中 (東)	○	4 - 0	×	大平南中 (栃)	10
	立石中 (東)	×	0 - 1	○	北本中 (埼)	12
J	青葉中 (茨)	○	4 - 0	×	都留第二中 (山)	9
	横浜中 (神)	○	4 - 0	×	都留第二中 (山)	11
	横浜中 (神)	○	1 - 1	×	青葉中 (茨)	13

第6試合場		(赤)	リーグ戦表	(白)	順位	
K	国士館中 (東)	○	2 - 1	×	幕張本郷中 (千)	8
	双葉中 (山)	×	1 - 4	○	幕張本郷中 (千)	10
	双葉中 (山)	×	0 - 4	○	国士館中 (東)	12
L	壬生中 (栃)	○	4 - 0	×	神明中 (神)	9
	榛名中 (群)	×	1 - 2	○	神明中 (神)	11
	榛名中 (群)	×	0 - 3	○	壬生中 (栃)	13

第7試合場		(赤)	リーグ戦表	(白)	順位	
M	玉穂中 (山)	○	1 - 0	×	太田中 (群)	8
	大沼中 (埼)	○	3 - 0	×	太田中 (群)	10
	大沼中 (埼)	○	2 - 0	×	玉穂中 (山)	12
N	東海大浦安中 (千)	○	1 - 0	×	総和中 (茨)	9
	小山第三中 (栃)	○	2 - 1	×	総和中 (茨)	11
	小山第三中 (栃)	○	4 - 0	×	東海大浦安中 (千)	13

第8試合場		(赤)	リーグ戦表	(白)	順位	
O	戸塚中 (神)	○	3 - 0	×	篠津中 (埼)	8
	二宮中 (千)	○	2 - 2	×	篠津中 (埼)	10
	二宮中 (千)	×	0 - 3	○	戸塚中 (神)	12
P	あずま中 (群)	△	1 - 1	△	東洋大京北中 (東)	9
	茗溪学園中 (茨)	×	1 - 1	○	東洋大京北中 (東)	11
	茗溪学園中 (茨)	○	2 - 1	×	あずま中 (群)	13

女子団体戦 予選リーグ・決勝トーナメント

