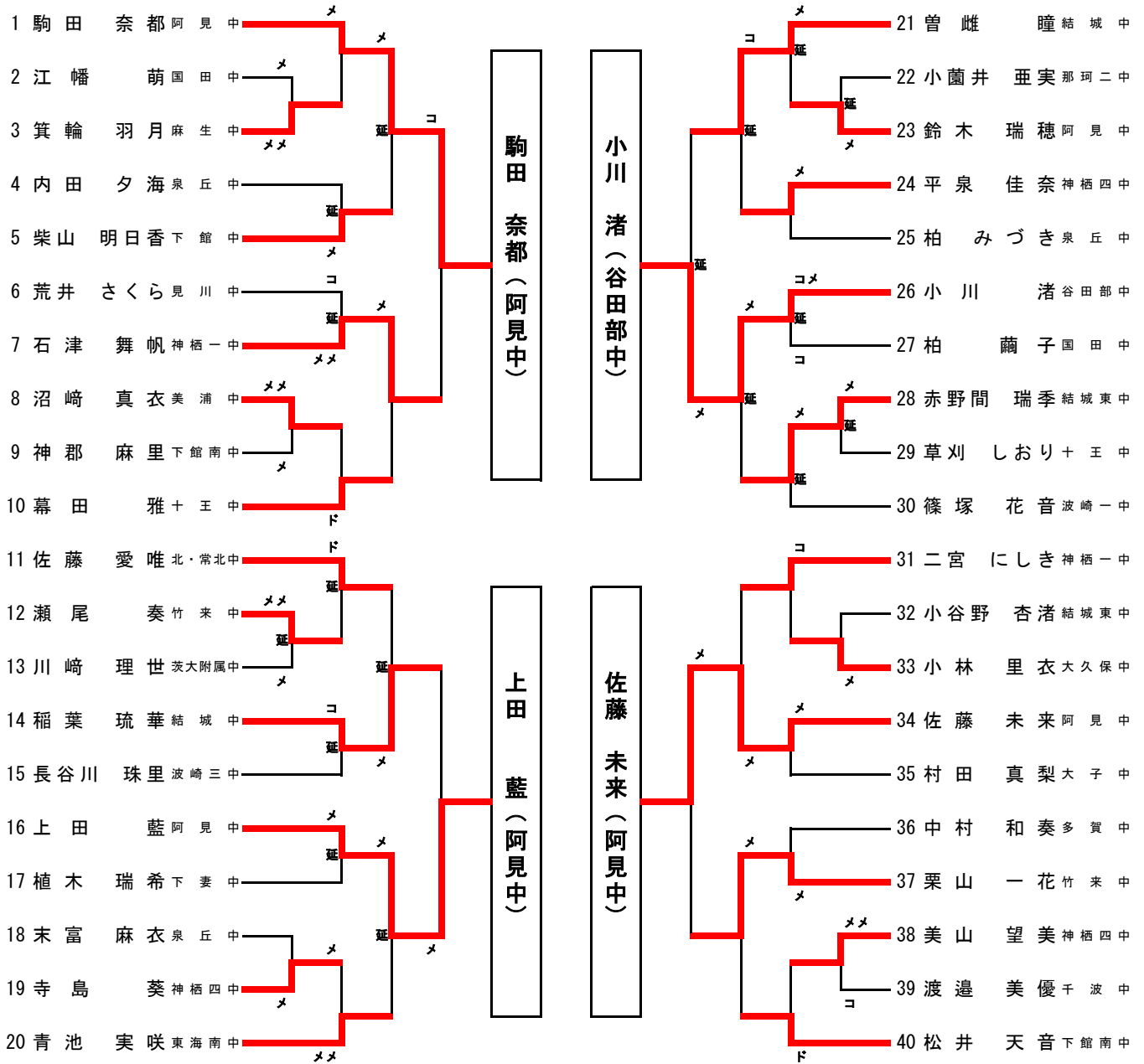


県総体剣道女子個人戦

(第一試合場)

(第三試合場)



(第二試合場)

(第四試合場)

NO	決勝リーグ進出者		①	②	③	④	勝点	本数	順位
①	駒田 奈都	阿見町立阿見中学校	△	○ コ	○	□	2.5	3	1
②	上田 藍	阿見町立阿見中学校	△	△	○	○	2	2	2
③	小川 渚	つくば市立谷田部中学校	△	△	△	○	1	1	3
④	佐藤 未来	阿見町立阿見中学校	□	△	△	△	0.5	0	4

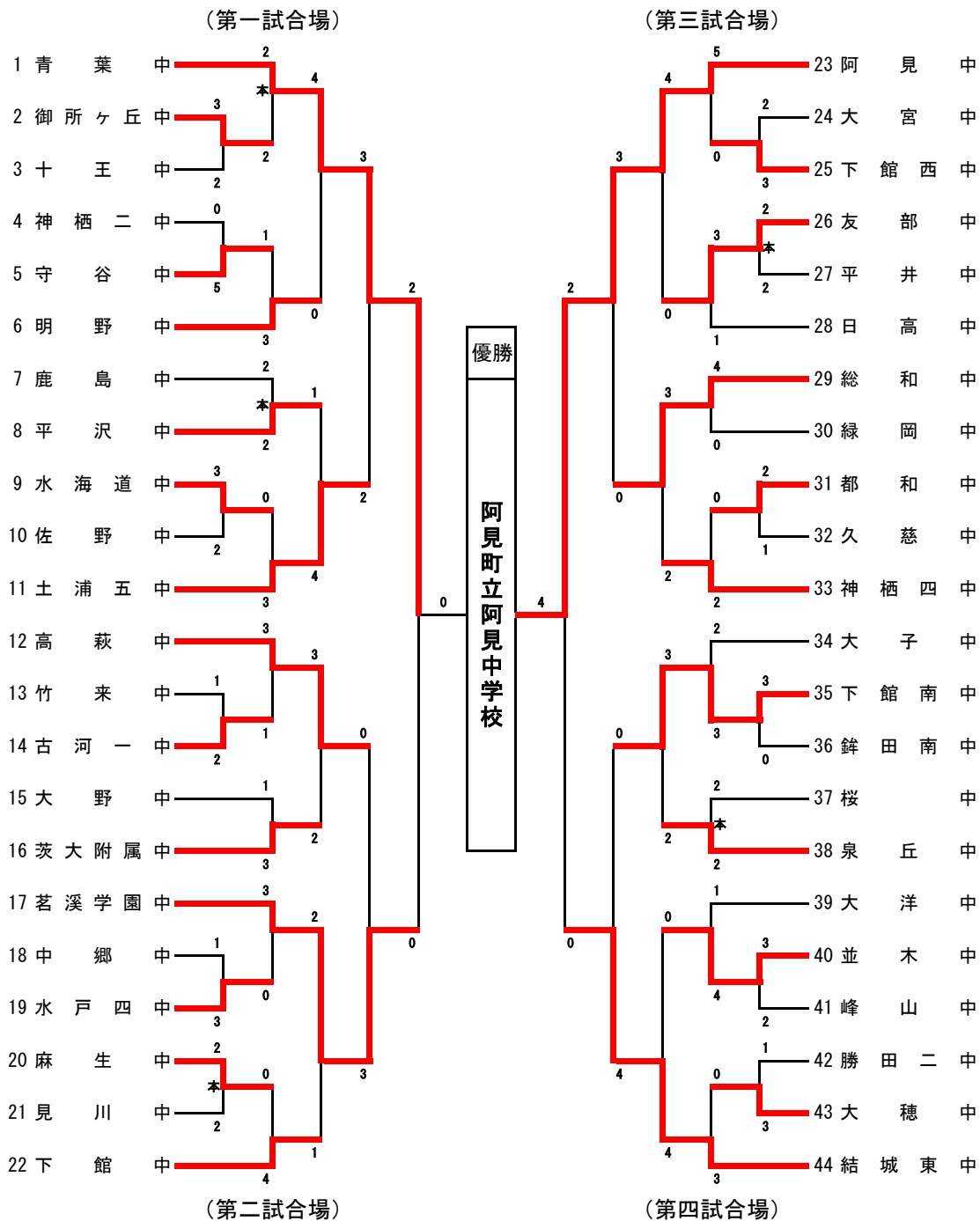
試合順序

	第一試合場	第二試合場
第1試合	①×②	③×④
第2試合	①×③	②×④
第3試合	①×④	②×③

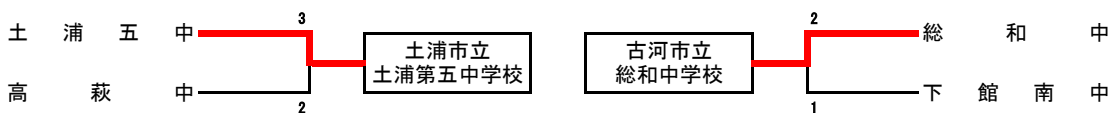
○ 勝ち… 1点
□ 引き分け… 0.5点
△ 負け… 0点

<試合時間>
3分 (延長2分1回)

県総体剣道男子団体戦



関東代表決定戦



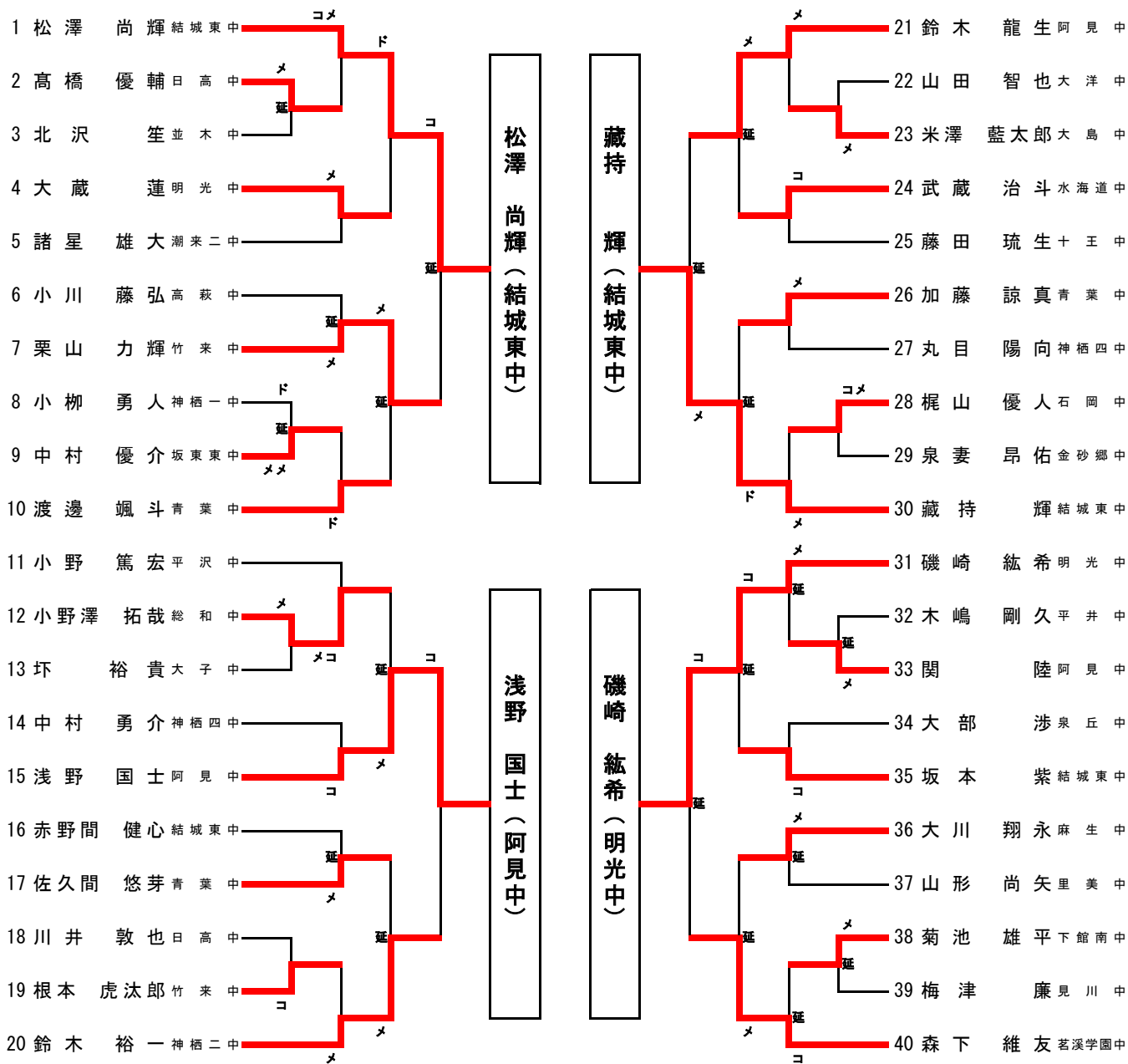
決勝戦

	先鋒	次鋒	中堅	副将	大将	
茨城町立青葉中学校	渡邊	方波見	加藤	海老沢	佐久間	0勝0本
阿見町立阿見中学校	鈴木	関	関口	高瀬	浅野	4勝4本

県総体剣道男子個人戦

(第一試合場)

(第三試合場)



(第二試合場)

(第四試合場)

NO	決勝リーグ進出者		①	②	③	④	勝点	本数	順位	優勝決定戦
①	松澤 尚輝	結城市立 結城東中学校	△	○	△	○	2	2	1	松澤
②	浅野 国土	阿見町立 阿見中学校	△	△	○	△	1	2	3	○
③	藏持 輝	結城市立 結城東中学校	○	△	△	△	1	1	4	
④	磯崎 紘希	茨城町立 明光中学校	△	△	○	△	2	2	2	磯崎

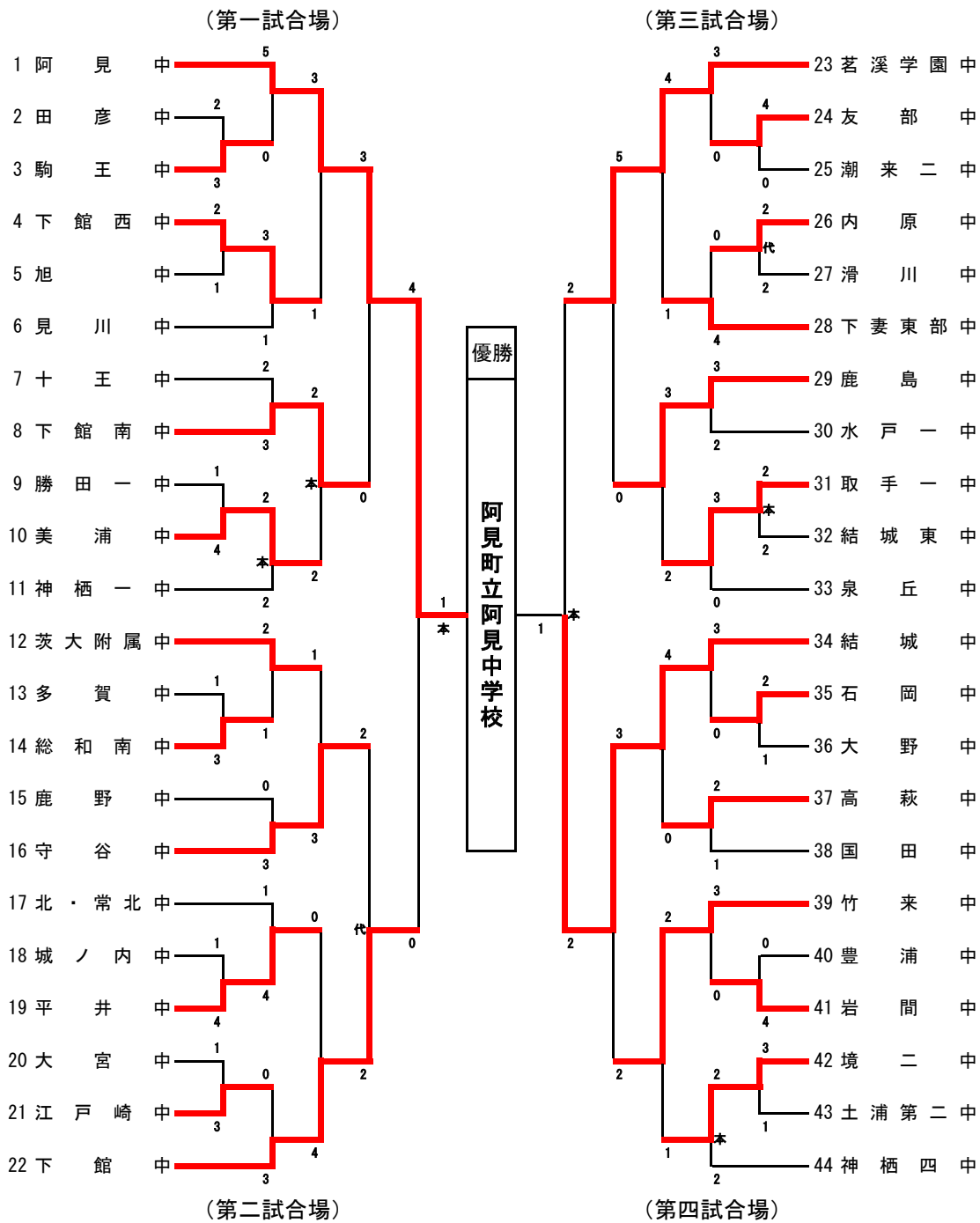
試合順序

	第一試合場	第二試合場
第1試合	①×②	③×④
第2試合	①×③	②×④
第3試合	①×④	②×③

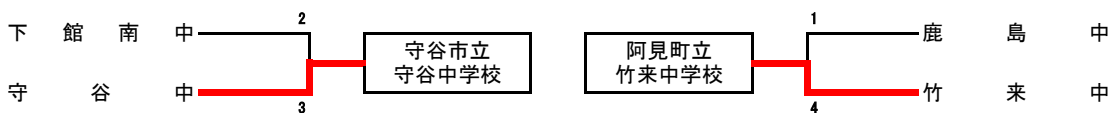
○ 勝ち... 1点
□ 引き分け... 0.5点
△ 負け... 0点

<試合時間>
3分 (延長2分1回)

県総体剣道女子団体戦



関東代表決定戦



決勝戦

	先鋒	次鋒	中堅	副将	大将	
阿見町立阿見中学校	松本	佐藤	上田	鈴木	駒田	1勝3本
	△ × 長	⊖ メ	△ × 長	△ × 長	△ メ	
結城市立結城中学校	曾雌	小林	稲葉	袖山	横井	1勝2本
	△ × 長	△ × 長	△ × 長	△ × 長	⊖ メ	