

平成27年度

県民総合体育大会中学校大会

剣道競技

期日 平成27年7月19日(日)・20日(月)

会場 茨城県武道館

主催 茨城県
茨城県教育委員会
公益財団法人茨城県体育協会

主管 茨城県中学校体育連盟
茨城県剣道連盟

後援 各市町村
各市町村教育委員会

大会役員

名誉会長	山口 武平						
会長	角田 芳夫						
副会長	小野寺 俊	堀口卓司郎	高山 能昌				
顧問	幡谷 祐一	岡部 英男	海野 透				
	関口 毅	原 浩道	錦織 孝一	川口 浩	櫻井 洋二		
	黒澤 弘忠	梶山 弘志	鈴木 奉勲	飯田 稔	薄井 宏美		
	田山 東湖	阿部 敏博	会田 真一	葉梨 康弘	下妻 利之		
	川田 進	光山 光次	関 和夫	永野 武晨	萩原 榮		
	岸根 壽英	手塚 克彦	久保田 清	來栖 行正	高山 陽好		
	二階堂章信	足立 寛作	西條 昌良	佐久間善彦	沼田 利光		
	岡田 広	井上 忍	鈴木 寿雄	酒井 信			
委員長	市村 仁						
副委員長	直江 克也	田口 克弥	齋藤 文夫	川又 将			
委員	山本 昌弘	嶋田 稔男	中村 孝一	岩間 信雄	潮田 茂		
	大和田 健	秋山 敬悟	小島 久幸	藤咲 厚郎	諏訪 正美		
	松枝 弘幸	宮田 宗典	沼尻 久	福田 太公	安田 博之		
	折本 裕樹	額賀 富雄	小林 博史	宮下 護	須田 義之		
	野澤 一実	大山 勝之	菅谷 俊雄	須藤 柁利	早川 博		
	大峰 芳樹	遮那 誠一	小倉 培夫	小坪 洋一	椎名 正明		
	飯島 寿一	溝部 茂文	池田 源二	渡辺 二郎	榎戸二三枝		
	黒田 幹也	吉澤 忠	宇佐美 浩	久保 正幸	舘 英樹		
	久保 佳彦	山崎 利一	田城 真一	薮 孝二	益子 雄行		
	清水 秀一	金子 英樹	中山 武	關谷 能史	小林 克行		
	秋山 克巳	大森 聡	齋藤 靖	渡邊 健司	幸田 和洋		
	津金 義孝	會田 一博	駒木根啓美	小田嶋浩紀	長洲 祐二		
	稲見 誠	南雲 康司	石川 洋	橋本 晃輝	小堀 勝広		
	直井 健治	原田精一郎	倉持 浩	平野 浩之	石井 英子		
	金沢 一樹						

(順不同敬称略)

剣道競技役員

部審委
判員
長長長

雨海祐彦
山下澤克久
新橋和敏
三原知弥
内村優
坂本俊一
永山泰徳
菅谷正造

木村孝司
栗山美香
原口元和
野澤知史
久野崇史
廣澤雄一

坂入高志
小森豊
雨谷大輔
三木啓生
長南隆
小林洋平

竹島謙治
半村達弥
木塚範昭
清司穂高
柏潤
武内智加子

東ヶ崎圭祐
芳賀洋介
中條泰宏
小松澤映吏子
廣澤桃佳

審判員 「1日目：女子個人・男子団体」

第1試合場

審判主任 木村孝司
審判員 鬼澤靖
栗本祐輔
濱智昭
市村実由季
原口元和
永山泰徳
倉持善一
飯塚俊一
東ヶ崎圭祐
栗山美香
太田真也
原口秀徳
青木一芳
齋藤猛之
菅谷正造

土浦五中
明野中
内原中
笠間中
下妻東部中
園部中
滑川中
坂東東中
水海道中
水戸一中
美浦中
美浦中
茨城東高
下館第一高
岩瀬日大高
潮来二中

試合場係 寺田篤司
佐藤志津子

御所ヶ丘中
守谷中

生徒係員 神栖一中

第2試合場

審判主任 竹島謙治
審判員 倉辻健司
西嶋義寛
柴田千成
遠藤真由子
若旅祐太
熊木隆昭
水見尚人
茅根明人
岩間英人
廣澤雄一
石川聡
川崎臣
生見徳
荒張友佳
黒羽淳

金砂郷中
麻生中
石下西中
大野中
古河一中
古河一中
下館中
下館中
常北中
高萩中
竹来中
見川中
茗溪学園中
水城高
大野中
日立商高

試合場係 内田裕子

見川中

生徒係員 太子中

第3試合場

審判主任 上山修
審判員 雨谷大輔
小林洋平
木塚範昭
半村達弥
小松澤映吏子
長南隆
杉山健二
佐野智美
清司穂高
梶本達也
富田佳延
永山敏行
島本晃宏
鈴木正人

緑岡中
阿見中
国田中
総和中
総和南中
都和中
東海中
友部中
那珂二中
日高中
結城中
神栖四中
日立北高
平井中
鉾田第一高

試合場係 谷口詩織
栗原晃一

下館西中
総和中

生徒係員 鹿島中

第4試合場

審判主任 野澤知史
審判員 関根久美
小森豊
中條泰宏
仲村晃善
川上一主
新橋洋二
青木仁
三木啓生
坂入高志
柏潤
武内智加子
井上秀憲
田口健一
内村優

結城東中
泉丘中
牛久一中
江戸崎中
霞ヶ浦中
勝田一中
神栖一中
桜中
下館南中
総和北中
太子中
峰山中
取手松陽高
土浦日大高
鉾田南中

試合場係 永野拓也
羽生大輔

大洋中
鉾田南中

生徒係員 土浦五中

審判員 「2日目：男子個人・女子団体」

第1試合場

審判主任	小森豊	牛久一中
審判員	雨谷大輔	阿見中
	西嶋義寛	石下西中
	濱智昭	笠間中
	川上一主	勝田一中
	新橋洋二	神栖一中
	三木啓生	下館南中
	木村孝司	土浦五中
	清司穂高	日高中
	石川聡	見川中
	栗山美香	美浦中
	太田真也	美浦中
	齋藤猛之	岩瀬日大高
	市毛孝史	水戸桜ノ牧高
	内村優	銚田南中

試合場係 高野孝夫 駒王中

生徒係員 潮来二中

第2試合場

審判主任	木塚範昭	総和中
審判員	中條泰宏	江戸崎中
	熊木隆昭	下館中
	水見尚人	下館中
	茅根明	常北中
	坂入高志	総和北中
	半村達弥	総和南中
	柏潤	大子中
	小松澤映史子	都和中
	長南隆	東海中
	倉持善	坂東東中
	武内智加子	峰山中
	佐藤志津子	守谷中
	相馬卓	水戸葵陵高
	茅根啓司	多賀高
	島本晃宏	平井中

試合場係 井上優太 鹿野中
栗原晃一 総和中

生徒係員 内原中

第3試合場

審判主任	菅谷正造	潮来二中
審判員	関根久美	泉丘中
	栗本祐輔	内原中
	仲村晃善	霞ヶ浦中
	竹島謙治	金砂郷中
	遠藤真由子	古河一中
	市村実由季	下妻東部中
	平石雅裕	つくば国際高
	杉山健二	友部中
	北里和也	取手一中
	永山泰徳	滑川中
	飯塚俊一	水海道中
	東ヶ崎圭祐	水戸一中
	川崎臣	茗溪学園中
	野澤知史	結城東中
	小澤和也	銚田第二高

試合場係 志田由美子 内原中

生徒係員 阿見中

第4試合場

審判主任	原口元和	園部中
審判員	倉辻健司	麻生中
	柴田千成	大野中
	小林洋平	国田中
	若旅祐太	古河一中
	野川昭久	境二中
	青木仁	桜中
	岩間英人	高萩中
	廣澤雄一	竹来中
	長南麻里奈	土浦二中
	滝口優	豊浦中
	梶本達也	結城中
	長谷川聡	結城第二高
	富田佳延	神栖四中
	荒張友佳	大野中
	諏訪靖典	土浦第一高

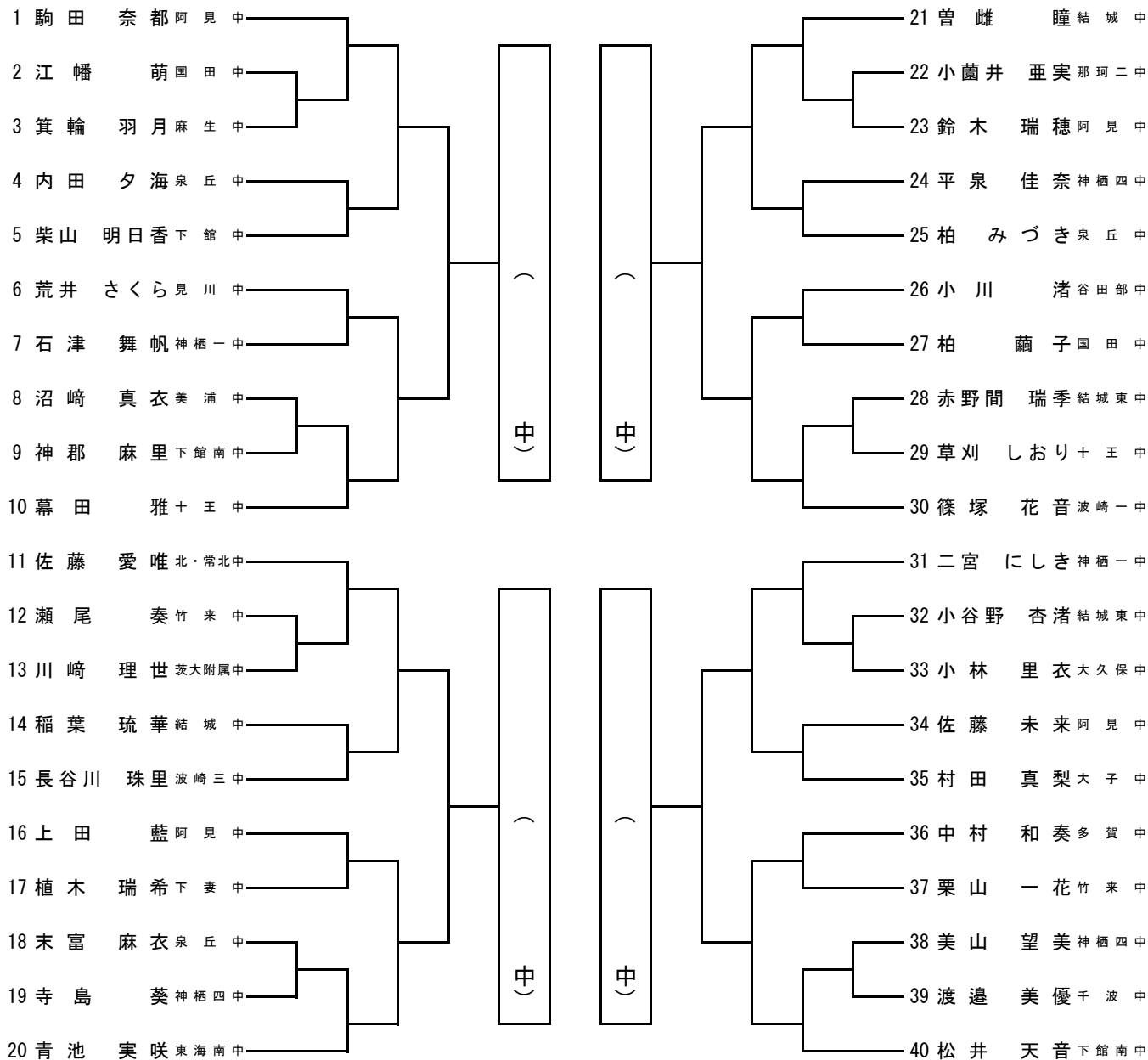
試合場係 上野健太 石岡中

生徒係員 水戸一中

県総体剣道女子個人戦

(第一試合場)

(第三試合場)



(第二試合場)

(第四試合場)

NO	決勝リーグ進出者	①	②	③	④	勝点	本数	順位
①	立 中学校	\						
②	立 中学校							
③	立 中学校							
④	立 中学校							

試合順序

	第一試合場	第二試合場
第1試合	①×②	③×④
第2試合	①×③	②×④
第3試合	①×④	②×③

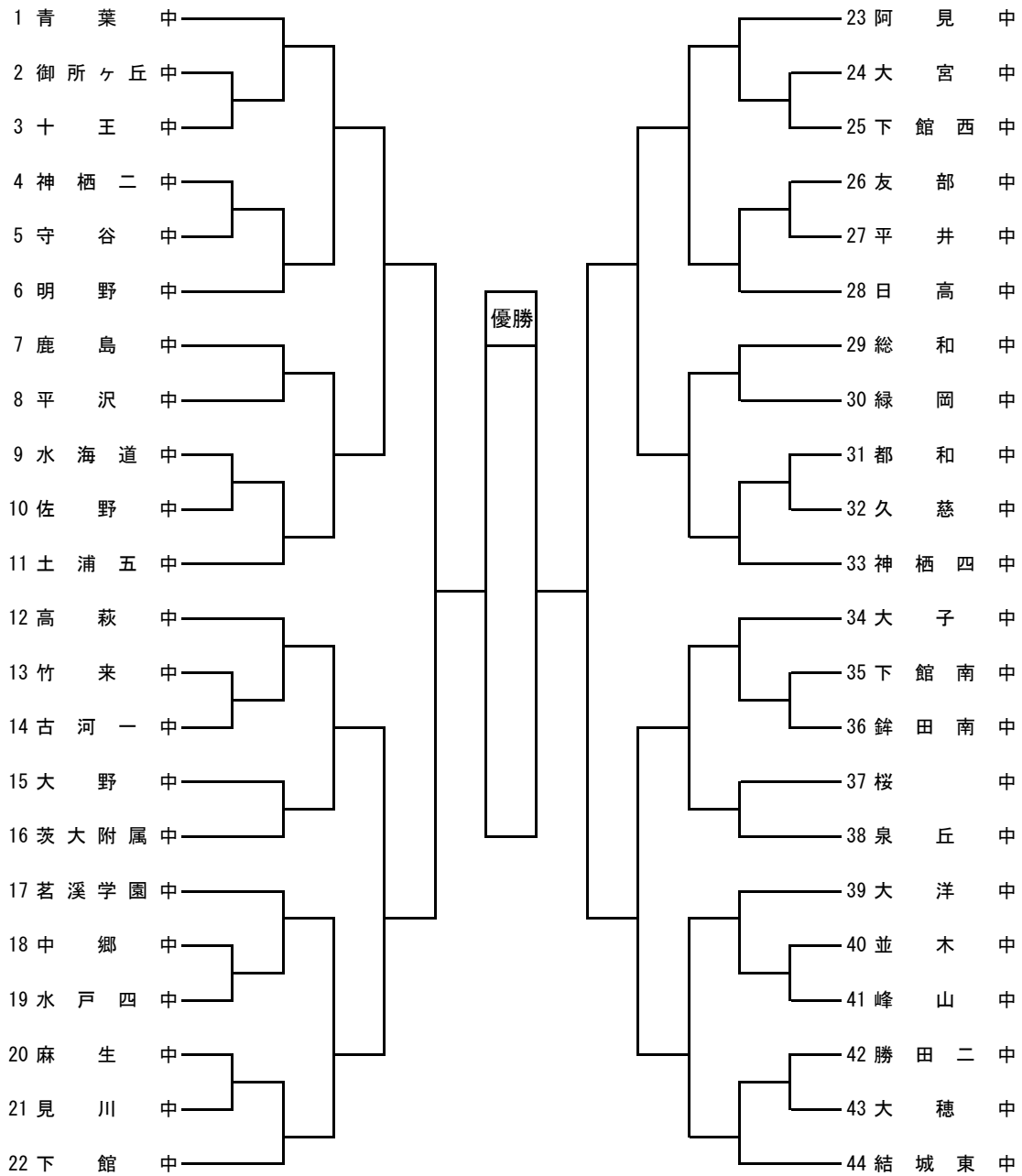
- 勝ち… 1点
- 引き分け…0.5点
- △ 負け… 0点

<試合時間>
3分 (延長2分1回)

県総体剣道男子団体戦

(第一試合場)

(第三試合場)



(第二試合場)

(第四試合場)

関東代表決定戦



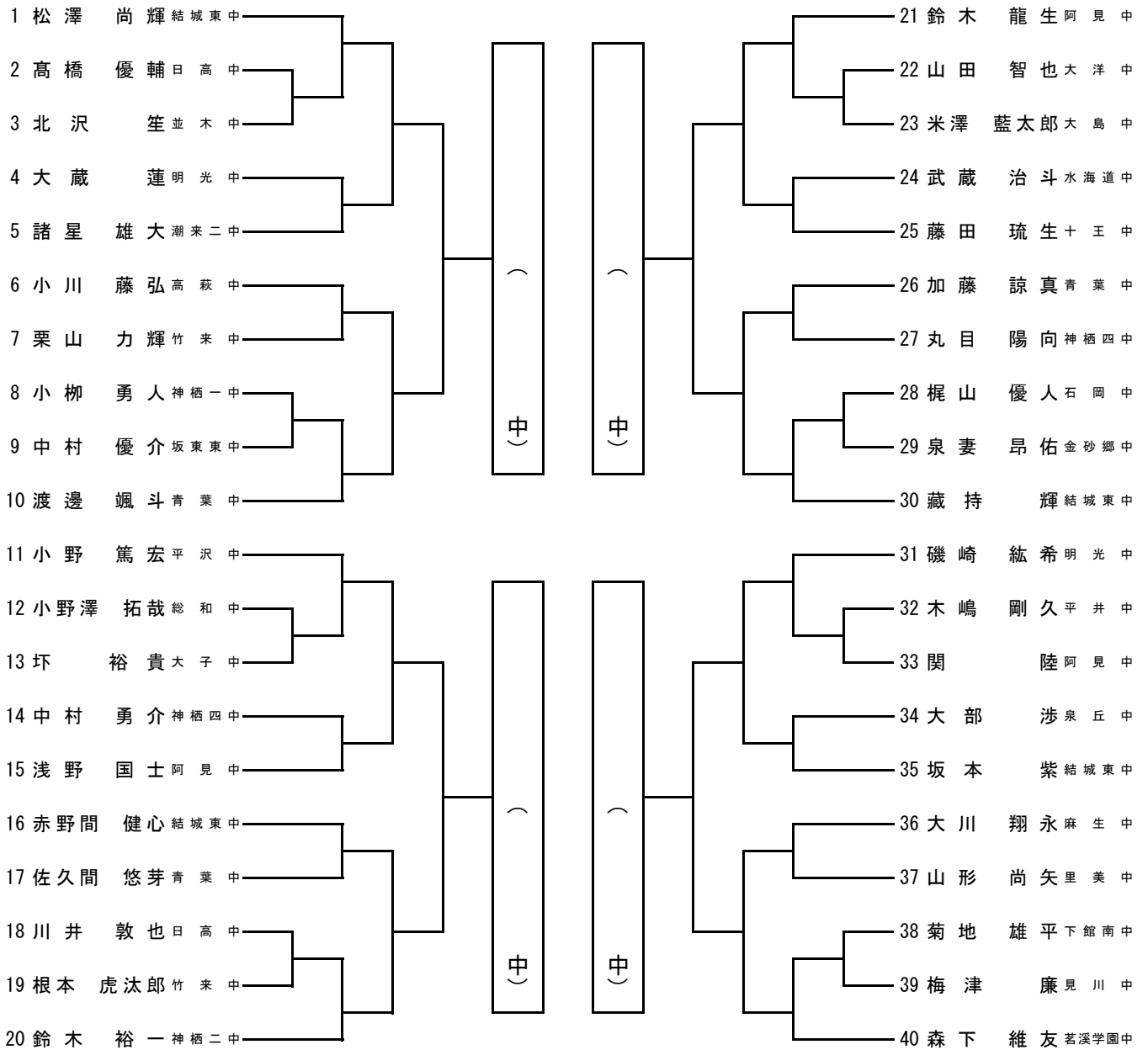
決勝戦

	先鋒	次鋒	中堅	副将	大将	
中						勝本
中						
中						勝本
中						

県総体剣道男子個人戦

(第一試合場)

(第三試合場)



(第二試合場)

(第四試合場)

NO	決勝リーグ進出者	①	②	③	④	勝点	本数	順位
①	立 中学校	\						
②	立 中学校							
③	立 中学校							
④	立 中学校							

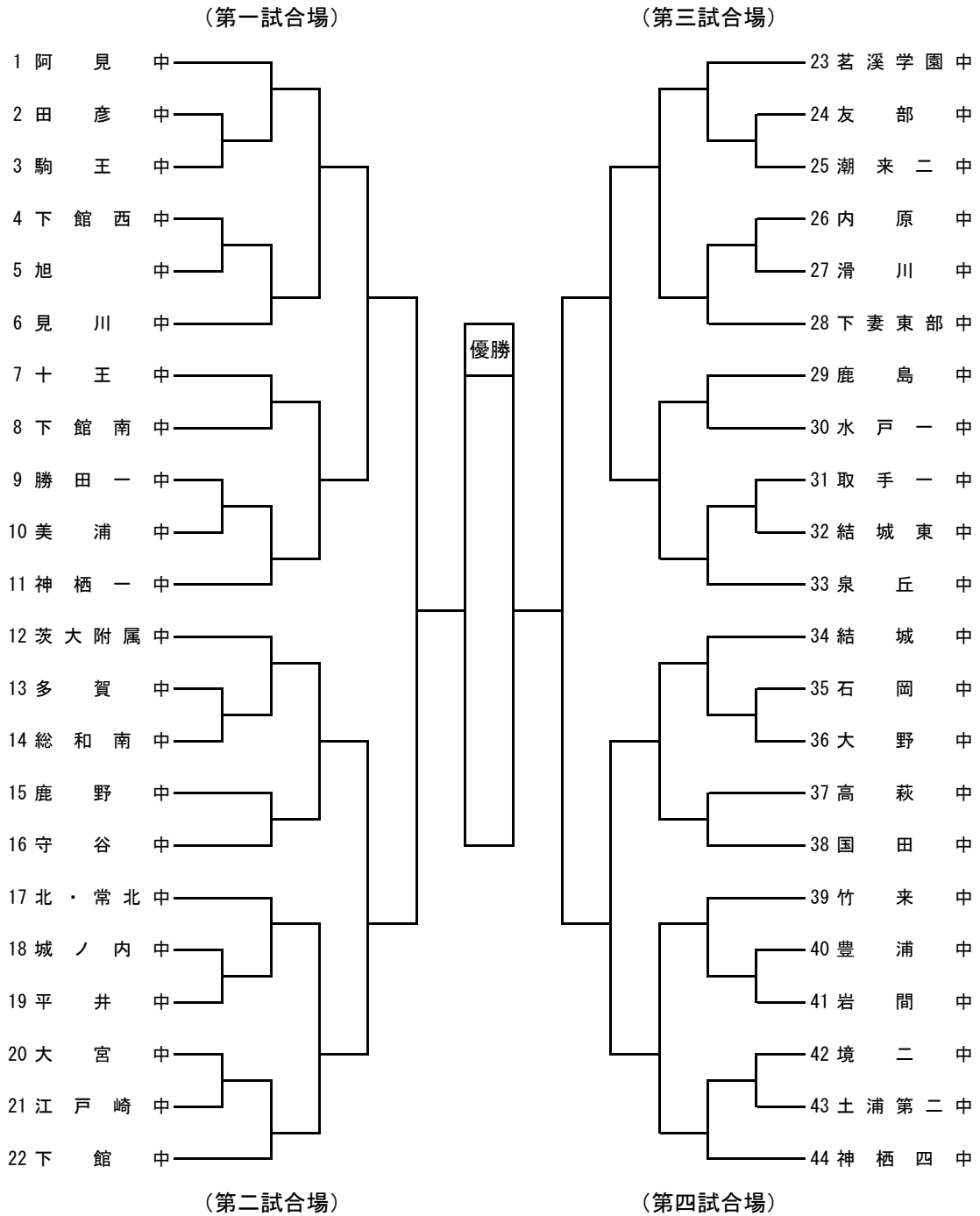
試合順序

	第一試合場	第二試合場
第1試合	①×②	③×④
第2試合	①×③	②×④
第3試合	①×④	②×③

- 勝ち… 1点
- 引き分け…0.5点
- △ 負け… 0点

<試合時間>
3分 (延長2分1回)

県総体剣道女子団体戦



関東代表決定戦



決勝戦

	先鋒	次鋒	中堅	副将	大将	
中						勝本
中						勝本