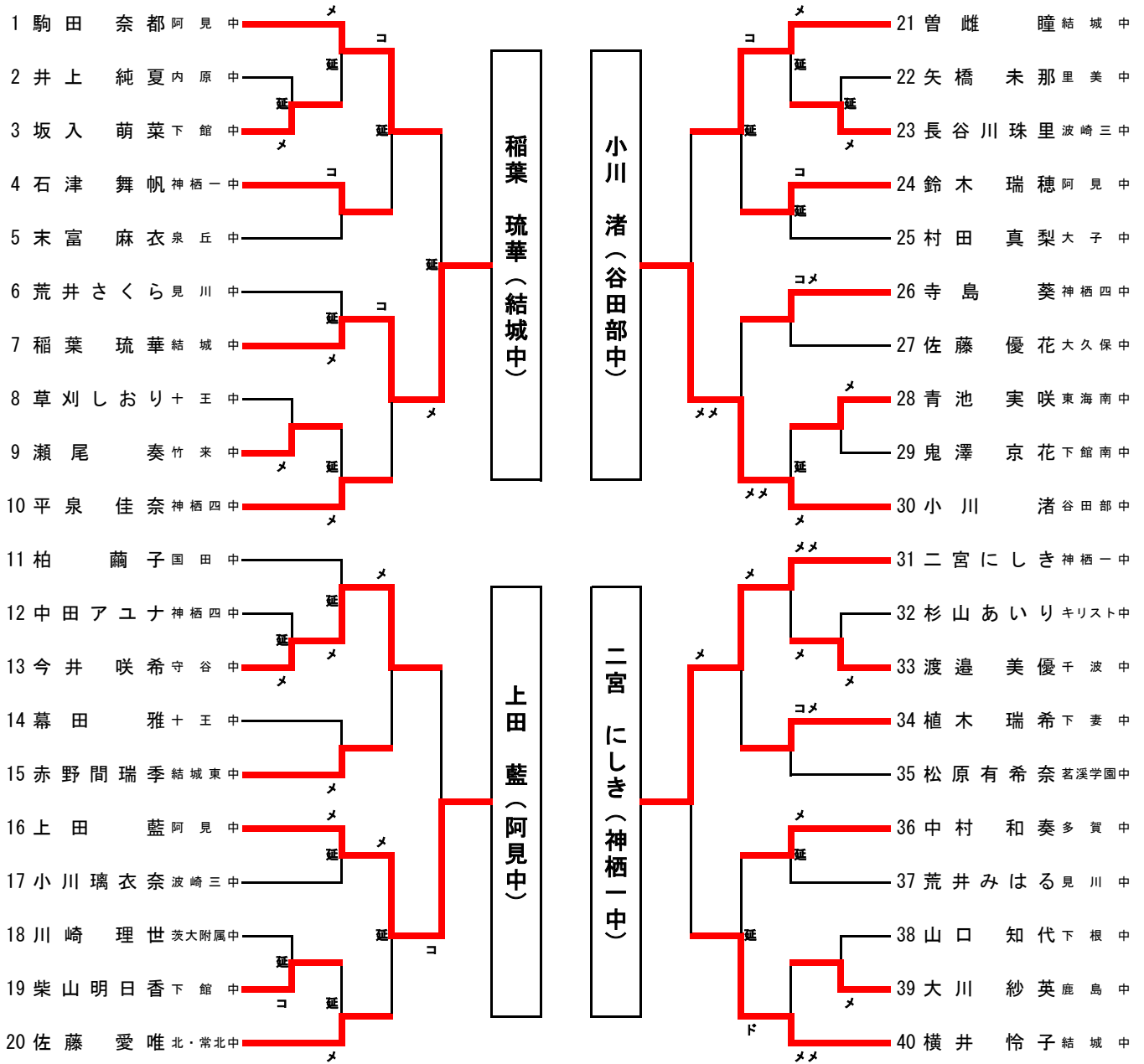


県新人剣道女子個人戦

(第一試合場)

(第三試合場)



(第二試合場)

(第四試合場)

NO	決勝リーグ 進出者		①	②	③	④	勝点	本数	順位	優勝決定戦
①	稲葉 琉華	結城市立 結城中学校	△	△	△	□	0.5	0	4	上田
②	上田 藍	阿見町立 阿見中学校	○	△	○	△	2	2	1	○
③	小川 渚	つくば市立 谷田部中学校	○	△	△	□	1.5	1	3	
④	二宮 にしき	神栖市立 神栖第一中学校	□	○	□	△	2	2	2	二宮

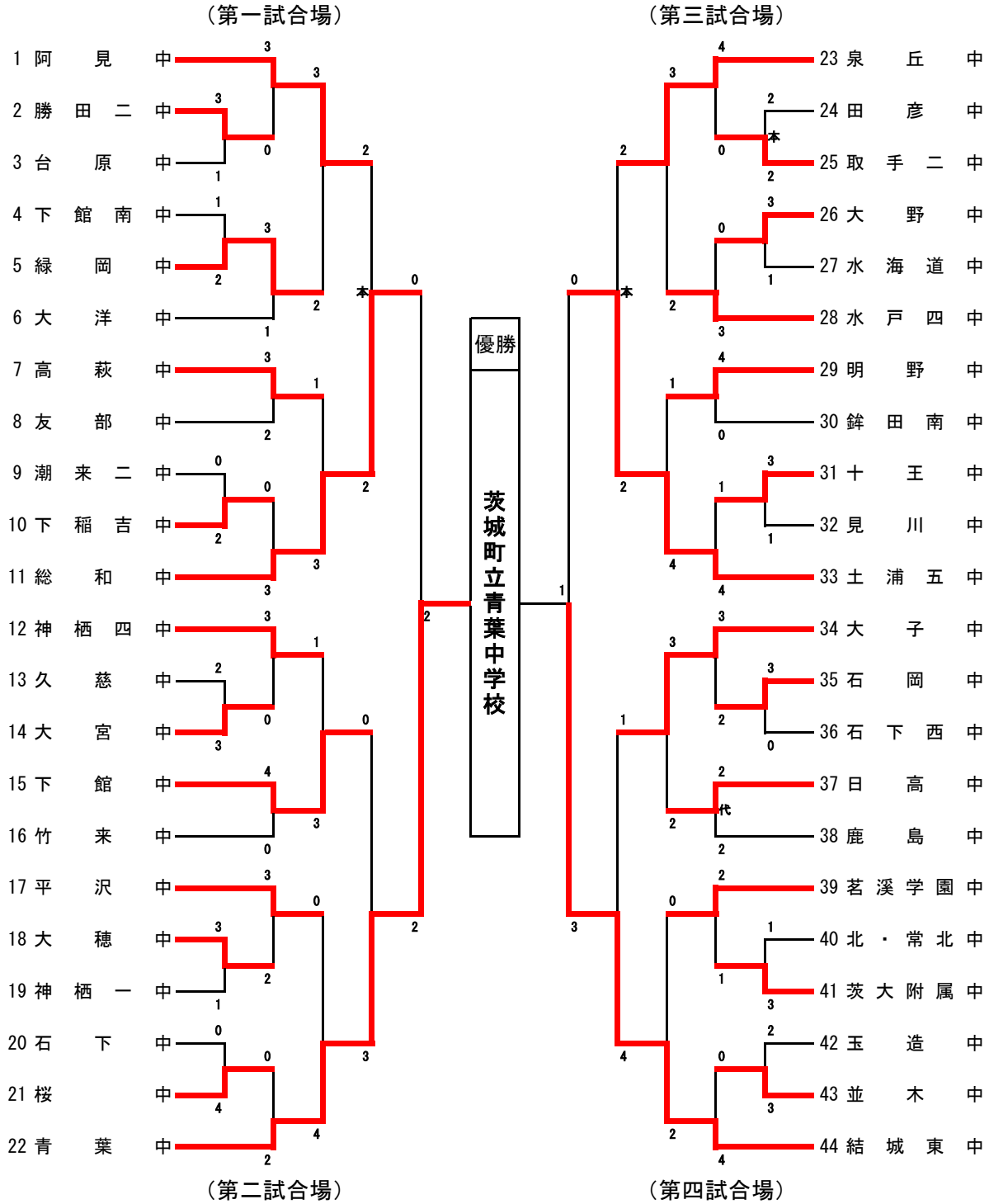
試合順序

	第一試合場
第1試合	①×②
第2試合	①×③
第3試合	①×④

○ 勝ち... 1点
□ 引き分け... 0.5点
△ 負け... 0点

<試合時間>
3分 (延長2分1回)

県新人剣道男子団体戦



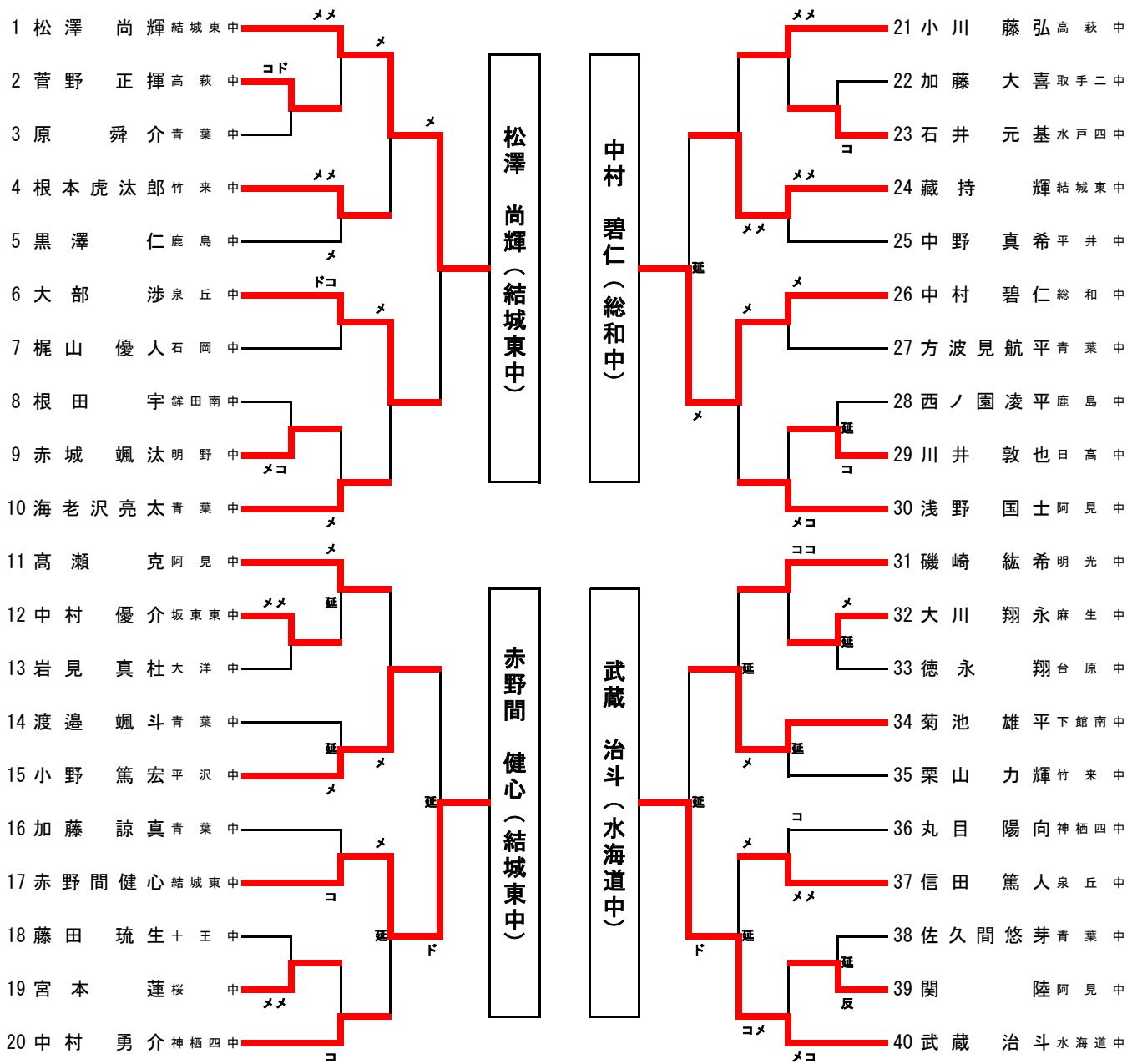
決勝戦

	先鋒	次鋒	中堅	副将	大将	
茨城町立 青葉中学校	渡 邊	方 波 見	加 藤	海 老 沢	佐 久 間	2 勝 3 本
	✕ _{延長}	✕ _{延長}	⊕	⊖ _延		
結城市立 結城東中学校	坂 本	向 田	赤 野 間	藏 持	松 澤	1 勝 3 本
				メ _長	⊖ _コ	

県新人剣道男子個人戦

(第一試合場)

(第三試合場)



(第二試合場)

(第四試合場)

NO	決勝リーグ進出者		①	②	③	④	勝点	本数	順位
①	松澤 尚輝	結城市立結城東中学校				⊗ ⊗	2	2	2
②	赤野間 健心	結城市立結城東中学校			△	△	0.5	0	4
③	中村 碧仁	古河市立総和中学校		⊗		⊗ ⊗	2.5	3	1
④	武蔵 治斗	常総市立水海道中学校	△	⊗	△		1	1	3

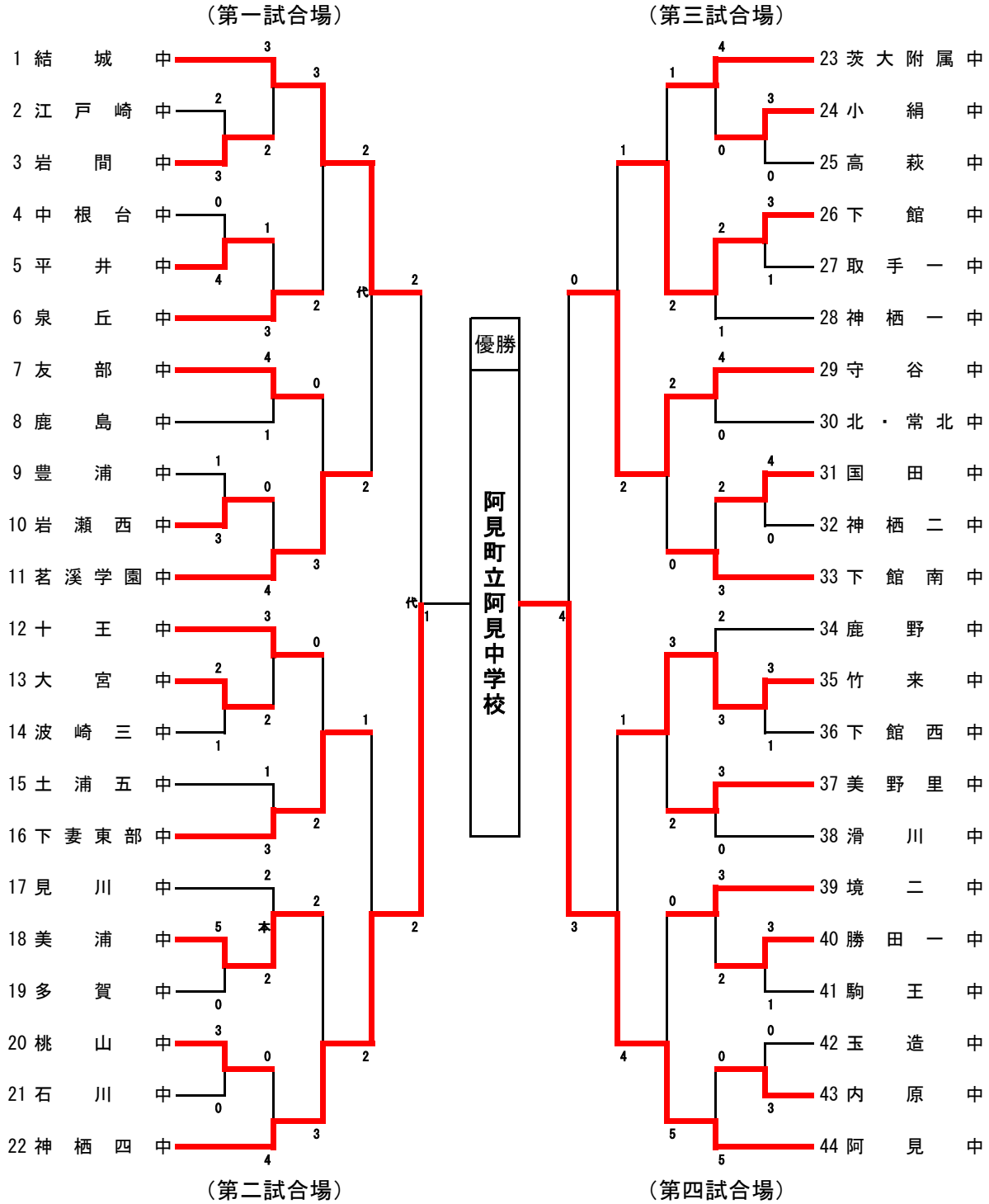
試合順序

	第一試合場
第1試合	①×②
第2試合	①×③
第3試合	①×④

○ 勝ち… 1点
 □ 引き分け… 0.5点
 △ 負け… 0点

<試合時間>
 3分 (延長2分1回)

県新人剣道女子団体戦



決勝戦

	先鋒	次鋒	中堅	副将	大将	
神栖市立 神栖第四中学校	寺島	美山	中田	栃本	平泉	1勝 3本
		×			(×)	
阿見町立 阿見中学校	(×)	(×)	(ト)	(×)	(×)	4勝 7本
	佐藤	平山	鈴木	上田	駒田	